

Département de la Haute-Savoie

COMMUNE DE LA RIVIERE-ENVERSE

PLAN LOCAL D'URBANISME

ÉLABORATION



5 – REGLEMENT

ARRÊT

DATE	PHASE	PROCEDURE
09 04 1993	Approbation	POS Elaboration
16 05 2019	Arrêt	PLU Elaboration

Certifié conforme, et vu pour être annexé à la délibération du Conseil Municipal en date du 16 mai 2019 arrêtant l'élaboration du P.L.U. de La Rivière-Enverse.

Le Maire, Eric ANTHOINE,

**MAI
2019**

ARCHITECTURE



Pascal GIRARD
Alain VULLIEZ

ATELIER AXE

URBANISME

Architecte Urbaniste DUG - Plasticien en environnement DNBA
Architecte Urbaniste DPLG - Expert cour d'appel de Chambéry

35, Grande Rue 74200 THONON LES BAINS

PAYSAGISME

Tél : 04 50 26 11 87

Fax : 04 50 71 29 14

E-mail : atelier.axe@wanadoo.fr

SOMMAIRE

<u>Dispositions applicables aux zones urbaines</u>	P. 5
Dispositions applicables aux zones UA	P. 5
Dispositions applicables aux zones UB	P. 15
Dispositions applicables aux zones UX	P. 25
<u>Dispositions applicables aux zones à urbaniser</u>	P. 33
Dispositions applicables aux zones AUi	P. 33
<u>Dispositions applicables aux zones agricoles</u>	P. 35
Dispositions applicables aux zones A	P. 35
<u>Dispositions applicables aux zones naturelles</u>	P. 45
Dispositions applicables aux zones N	P. 45
<u>Annexes graphiques</u>	P. 55
Annexe 1 : Recul par rapport aux ruisseaux :	P. 57

DISPOSITIONS APPLICABLES AUX ZONES URBAINES
P.L.U. de LA RIVIERE-ENVERSE

DISPOSITIONS APPLICABLES AUX ZONES

UA

Extrait du rapport de présentation :

Zone UA :

« Ce sont des zones denses et mixtes de densification de cœur de village. Le développement de l'habitat (collectifs, individuels groupés, individuels) est associé à celui des commerces, des services et des équipements au sein du chef-lieu et dans le cœur des hameaux de Marvel. L'implantation d'activités artisanales peu nuisantes est autorisée sous certaines conditions. »

SECTION 1 : NATURE DE L'OCCUPATION ET DE L'UTILISATION DU SOL

ARTICLE UA 1 - OCCUPATIONS ET UTILISATIONS DU SOL INTERDITES

Parmi les occupations et utilisations du sol celles qui suivent sont interdites :

- Les constructions suivantes et leurs annexes :
 - les bâtiments agricoles ou liés à l'exploitation forestière (sauf conditions particulières ci-après, Art. 2.2)
 - les entrepôts
 - les établissements artisanaux (sauf conditions particulières ci-après, Art. 2.2)
 - les établissements industriels
- L'ouverture et l'exploitation de carrières
- Les dépôts de matériaux inertes de toute nature
- Parmi les travaux, installations et aménagements suivants définis aux articles R.421-23 du Code de l'Urbanisme sont interdits :
 - L'installation, en dehors des terrains de camping et parcs résidentiels de loisirs, d'une caravane ou résidence mobile constituant l'habitat permanent des gens du voyage, d'une durée de plus 3 mois par an pour toutes les périodes de stationnement, consécutives ou non ;
 - les dépôts de véhicules et les garages collectifs de caravanes ou de résidences mobiles de loisirs ;
 - A moins qu'ils ne soient nécessaires à l'exécution d'un permis de construire, les affouillements et exhaussements du sol dont la hauteur, s'il s'agit d'un exhaussement, ou la profondeur dans le cas d'un affouillement, excède 2 m et qui portent sur une superficie supérieure ou égale à 100 m².

ARTICLE UA 2 - OCCUPATIONS ET UTILISATIONS DU SOL SOUMISES A CONDITIONS PARTICULIERES

Les occupations et utilisations du sol suivantes ne sont admises que si elles respectent les conditions ci-après :

Les constructions et/ou aménagements, autres que celles et ceux indiqués à l'article UA 1, sous condition de ne pas porter atteinte à l'environnement ou au caractère de la zone du centre du village tel que défini dans le rapport de présentation et dont la vocation est destinée au développement de l'habitat, des commerces, des services et des équipements au chef-lieu et dans les cœurs de certains hameaux.

. Les établissements artisanaux en cœur d'agglomération : si l'activité n'est pas nuisante pour les habitations voisines.

. Les bâtiments abritant une activité inscrite sur la liste des installations classées pour la protection de l'environnement : seulement celles liées aux commerces de proximité.

. Les affouillements et exhaussements de sol : si soumis à autorisation et nécessaires à des constructions ou à des aménagements compatibles avec la vocation de la zone.

• Reconstruction d'un bâtiment sinistré :

La reconstruction d'un bâtiment détruit ou démoli régulièrement édifié depuis moins de dix ans est autorisée, nonobstant toute disposition des articles de la zone, à condition que sa destination soit conservée ou soit conforme aux occupations et utilisations du sol admises dans la zone.

• Les extensions limitées des bâtiments existants nonobstant les articles 1, 3, 4, 5, 10 et 12 du règlement de la zone UA.

• Travaux sur les bâtiments existants non-conformes aux règles du P.L.U. :

Lorsqu'un immeuble bâti existant n'est pas conforme aux règles édictées par le règlement applicable à la zone, le permis de construire ne peut être accordé que pour des travaux qui ont pour objet :

- d'améliorer la sécurité du bâti ou de son environnement immédiat,
- d'améliorer la conformité de ces immeubles avec lesdites règles ou qui sont sans effet à leur égard et d'en améliorer la sécurité,
- de créer un garage dans le volume existant.

Des extensions limitées peuvent être admises sous réserve de ne pas aggraver les conditions de sécurité , de visibilité et sous réserve d'une bonne intégration urbaine et paysagère .

• Extension des constructions existantes ne figurant pas dans la liste des constructions admises dans la zone (Art UA1) :

Des extensions limitées peuvent être admises sous réserve de ne pas aggraver les conditions de sécurité , de visibilité et sous réserve d'une bonne intégration urbaine et paysagère .

• Permis de démolir :

En vertu de l'article L.151.10 du code de l'urbanisme (R 421-28 du C.U.), la démolition de tout ou partie d'un monument, d'un bâtiment ou d'un ensemble bâti peut être interdite ou subordonnée à des prescriptions spéciales de reconstruction, pour des motifs d'ordre architectural, urbain ou paysager, sur les bâtiments identifiés sur les plans de zonage (cercle ou périmètre bleu).

- Constructions existantes repérées au titre de leur valeur patrimoniale (Art L.151.19 du CU) dont le caractère traditionnel est reconnu et dont la sauvegarde est souhaitable d'un point de vue architectural ou urbain :

Telles que repérées au plan de zonage à l'aide d'un cercle ou d'un périmètre bleu, elles peuvent être réhabilitées, nonobstant les dispositions des articles UA 5 à UA 10, dans la mesure où le volume et les murs extérieurs sont conservés, à l'exception d'éventuelles ouvertures qui devront préserver le caractère de leur architecture. Seules les extensions limitées ne portant pas atteinte à leur aspect architectural sont admises.

SECTION 2 : CONDITIONS DE L'OCCUPATION DU SOL

- Adaptations mineures :

Des autorisations d'urbanisme peuvent être délivrées par adaptation motivée des articles 3 à 13 du règlement, à condition que les adaptations ainsi faites soient mineures, et qu'elles soient rendues nécessaires par la nature du sol ou la configuration des parcelles, ou le caractère des constructions avoisinantes (article L.152-3 du Code de l'Urbanisme).

NOTA : COHERENCE REGLEMENT / ORIENTATIONS D'AMENAGEMENT :

Les dispositions des articles du règlement de la zone s'appliquent, sous réserve d'être compatibles avec les orientations d'aménagement et de programmation.

En cas d'incompatibilité, les prescriptions des OAP priment sur le règlement.

ARTICLE UA 3 - ACCES et VOIRIE

- Caractéristiques des voies :

Les terrains d'assiette de construction et installations doivent être desservis par des voies dont les caractéristiques répondent aux besoins de l'opération, notamment en ce qui concerne les conditions de circulation, la lutte contre l'incendie ; en tout état de cause, la chaussée des voies privées nouvelles, ouvertes à la circulation publique ne sera pas inférieure à 5 m de largeur.

Les voies en impasse seront aménagées pour permettre à leurs usagers et aux services de lutte contre l'incendie de faire aisément demi-tour.

- Conditions de raccordement :

Toute autorisation d'occupation ou d'utilisation du sol peut être subordonnée à la réalisation d'aménagements spécifiques qui rendent satisfaisantes les conditions de sécurité du raccordement de l'opération à la voie publique ; en tout état de cause, le raccordement d'un accès privé à une voie publique présentera une surface dégagée conforme pour la sécurité et la visibilité sur une profondeur d'au moins 5 m à partir de la chaussée de la voie publique ; la pente de cette partie de l'accès ne sera pas supérieure à 5 %. Pour le reste de la rampe d'accès, la pente ne pourra être supérieure à 14 %.

ARTICLE UA 4 - DESSERTE PAR LES RESEAUX

4-1. EAU POTABLE

Toute construction à usage d'habitation ou recevant du public et tout local pouvant servir au travail, au repos ou à l'agrément doivent être raccordés au réseau public d'eau potable.

4-2. ASSAINISSEMENT

Les prescriptions des annexes sanitaires doivent être respectées.

• Eaux usées :

Toute construction à usage d'habitation ou recevant du public et tout local pouvant servir au travail, au repos ou à l'agrément doivent être raccordés au réseau public d'assainissement.

En l'absence d'un tel réseau, et à titre provisoire, l'autorité compétente pourra admettre un système d'assainissement autonome conforme à la réglementation, à la carte d'aptitude des sols et au schéma d'assainissement avec obligation de se raccorder au collecteur dès que celui-ci sera réalisé et avec accord du SPANC.

• Eaux pluviales :

Les aménagements réalisés sur tout terrain devront être tels qu'ils garantissent l'écoulement des eaux pluviales, sans aggraver la situation antérieure.

La nature des équipements et des contraintes liés aux eaux pluviales est fonction du projet.

Les eaux pluviales générées par l'urbanisation ne devront pas être canalisées et rejetées dans le réseau d'assainissement propriété de la voirie publique.

Les eaux pluviales collectées par les aménagements réalisés sur l'assiette foncière (eaux de toiture, surfaces imperméabilisées, voiries privées...) devront être traitées par un dispositif individuel d'évacuation dimensionné pour les besoins de l'opération (tamponnage, bassin de rétention avant rejets dans les ruisseaux ou réseaux.

Les différentes solutions techniques pouvant être exigées, selon la nature du terrain, lors de la demande de permis de construire soit cumulativement, soit seules, peuvent être :

- Stockage et récupération des eaux,
- Mise en place de puits d'infiltration,
- Création de bassins de rétention ou d'infiltration
- Etc....

En tout état de cause : se reporter aux annexes sanitaires.

4-3. RESEAUX CABLES

Les raccordements aux réseaux câblés doivent être enterrés.

ARTICLE UA 5 - CARACTERISTIQUES DES TERRAINS

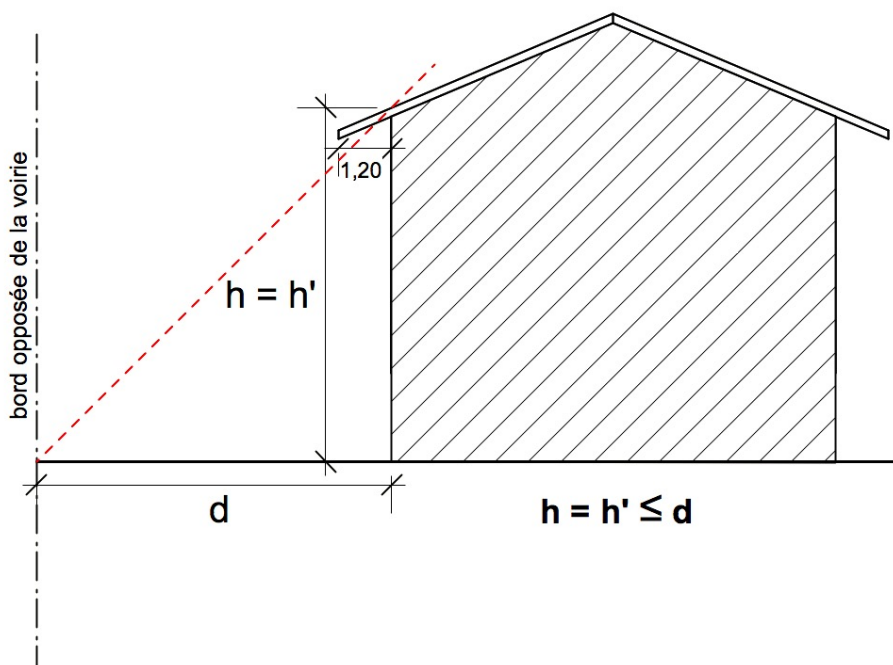
Il n'est pas prévu de surface minimum de terrain, sauf en cas d'assainissement autonome où la surface de terrain doit être suffisante au fonctionnement de celui-ci conformément à l'article 4 de la zone.

ARTICLE UA 6 - IMPLANTATION DES CONSTRUCTIONS PAR RAPPORT AUX EMPRISES PUBLIQUES ET AUX VOIES

6-1. GENERALITES

Les voies entrant dans le champ d'application du présent article sont les voies publiques, les chemins ruraux, les voies privées ouvertes à la circulation publique.

Les débordements de toiture et les balcons jusqu'à 1,20 m ne seront pas pris en compte pour l'application de l'ensemble des règles édictées par le présent article.



6-2. IMPLANTATION

La distance, comptée horizontalement de tout point d'une construction au point le plus bas et le plus proche de l'alignement opposé, doit être au moins égale à la différence d'altitude, entre ces deux points.

Toutefois, dans le cas d'alignement de constructions existantes, une continuité de l'alignement pourra être imposée.

Les murs de soutènement doivent être implantés à plus de 1,50 m de l'emprise publique.

Bâtiments existants :

Pour les extensions limitées du bâti existant, dans le cadre d'un ensemble architectural et urbain remarquable au sens patrimonial, les débords de toiture et de balcons pourront s'aligner sur l'existant afin de préserver le caractère du bâti traditionnel préexistant.

Dans le cas de travaux d'isolation de murs ou de toiture, il sera admis une tolérance de 30 cm maximum supplémentaire pour la distance par rapport aux emprises et voies publiques, sous condition de ne pas porter atteinte à la visibilité et la sécurité.

L'implantation des constructions et installations nécessaires aux services publics ou d'intérêt collectif, est autorisée jusqu'en limite du domaine public.

6-3. IMPLANTATION DES CLOTURES

Lors de la création de clôture, l'autorité compétente en matière d'autorisation de construire peut imposer la nature, sa hauteur (0,80 m maximum) par rapport à l'emprise des voies lorsqu'elle est susceptible de faire obstacle ou de créer une gêne pour la circulation (carrefour, virage, autres secteurs nécessitant de la visibilité ...).

Les clôtures doivent s'implanter à l'alignement lorsque des plans d'alignement ont été approuvés.

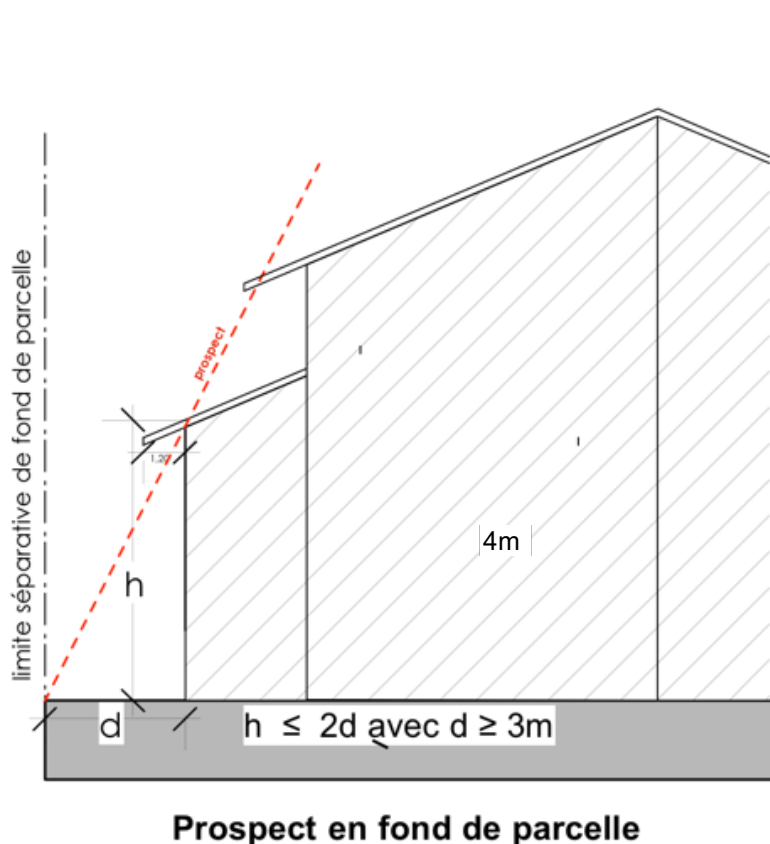
ARTICLE UA 7 - IMPLANTATION DES CONSTRUCTIONS PAR RAPPORT AUX LIMITES DE PROPRIETES PRIVEES VOISINES

7-1. GENERALITES

Les débordements de toiture et les balcons, jusqu'à 1,20 m, ne sont pas pris en compte pour l'application de l'ensemble des règles édictées par le présent article.

7-2. IMPLANTATION

La distance comptée horizontalement de tout point du bâtiment au point de la limite séparative qui en est la plus proche doit être au moins égale à la moitié de la différence d'altitude entre ces deux points, sans pouvoir être inférieure à 3 m.



Les murs de soutènement doivent être implantés à plus de 1 m de la limite parcellaire.

Pour les extensions limitées du bâti existant, dans le cadre d'un alignement architectural et urbain remarquable au sens patrimonial, les débords de toiture et de balcons pourront s'aligner sur l'existant afin de préserver le caractère du bâti traditionnel préexistant.

Les constructions et installations nécessaires aux services publics ou d'intérêt collectif peuvent s'implanter jusqu'en limite de propriété.

7-3. ANNEXES

Les annexes non accolées à une construction existante, projetées sur le terrain d'assiette de celle-ci, ainsi que les cabines de transformation électrique peuvent être implantées sans conditions de recul, à condition que leur hauteur ne dépasse pas 4 m au faitage sans qu'aucune des façades longeant la limite de propriété n'excède 8 m et que leur surface soit limitée à 40 m².

7-4. REcul PAR RAPPORT A L'AXE DES COURS D'EAU

Pour toute construction, un recul adapté à la configuration du cours d'eau devra être respecté par rapport à l'axe de celui-ci, sans que ce recul soit inférieur à un minimum de 10 m (Voir Annexe N°1 du règlement : « Mesures conservatoires le long des ruisseaux et torrents »).

Par ailleurs, il est interdit de remblayer ou de couvrir le ruisseau dans cette bande de recul, sauf pour le passage des voies publiques ou des accès privés, après accord de l'autorité compétente.

ARTICLE UA 8 - IMPLANTATION DES CONSTRUCTIONS LES UNES PAR RAPPORT AUX AUTRES SUR UNE MEME PROPRIETE

Non réglementée

ARTICLE UA 9 - EMPRISE AU SOL

Le CES n'est pas limité.

ARTICLE UA 10 - HAUTEUR MAXIMALE DES CONSTRUCTIONS

La hauteur de la construction, mesurée depuis le terrain naturel, avant terrassement, situé à l'aplomb de la construction ne doit pas dépasser 12 m.

Pour les extensions limitées du bâti existant, dans le cadre d'un ensemble architectural et urbain remarquable, cette règle pourra être adaptée afin de ne pas dépasser la hauteur du bâti existant, dans le cas où sa hauteur est supérieure à 12 m, sous réserve d'une bonne intégration architecturale.

ARTICLE UA 11 - ASPECT EXTERIEUR

11-1. GENERALITES

Les divers modes d'occupation et utilisation du sol ne doivent pas, par leur implantation ou leur aspect extérieur, porter atteinte au caractère ou à l'intérêt des lieux avoisinants ainsi qu'aux perspectives urbaines ou monumentales.

Zone UA

Des modifications ayant pour but d'améliorer l'intégration de la construction à son environnement (paysage naturel ou urbain) pourront être exigées lors de la demande du permis de construire. Les bâtiments existants de construction traditionnelle seront restaurés dans le respect du patrimoine avec conservation et mise en valeur des éléments architecturaux significatifs. Pour les réhabilitations en habitation des anciens corps de ferme et des bâtiments de construction traditionnelle repérés au plan de zonage (cercle bleu), dont la sauvegarde est reconnue souhaitable pour la mise en valeur du patrimoine architectural montagnard, l'aspect original du bâtiment doit être conservé.

11-2. IMPLANTATION DES CONSTRUCTIONS

Les constructions, par leur composition et leur accès, doivent s'adapter avec intelligence et harmonie au terrain naturel, sans modification importante des altitudes et des pentes de celui-ci (éviter les effets de terrasses sur tumulus en privilégiant les balcons ou terrasses sur poteaux...). On privilégiera les implantations qui assurent la continuité et l'homogénéité des espaces de transitions ouverts ou accessibles au public (effet de cour par exemple...).

11-3. ASPECT DES FACADES

La teinte et la composition des constructions doivent être en harmonie avec les bâtiments environnants.

Lorsque les constructions voisines constituent un ensemble homogène, la couleur de l'un des matériaux pourra être imposée.

Sont interdits les imitations de matériaux (à l'exclusion de motifs peints en trompe l'œil dans l'esprit des décors sardes) ainsi que l'emploi à nu des matériaux destinés à être enduits, tels que parpaings de ciment, briques de montage, etc...

Les maçonneries destinées à être enduites recevront un parement de type enduit lissé, écrasé ou brossé.

La teinte des façades sera conforme au nuancier consultable en mairie.

11-4. ASPECT DES TOITURES

Les toitures à un seul pan sont interdites.

La pente de la toiture doit être comprise entre 40% et 60 %.

Les matériaux de couverture doivent être en rapport avec l'existant environnant (dominante brun rouge vieilli ou gris).

Lorsque les constructions voisines constituent un ensemble homogène, la teinte d'un des matériaux pourra être imposée.

Les toits-terrasses sont autorisés pour les toits de jonction et de transition à condition que leur superficie ne dépasse pas 20 % de la surface totale de la toiture.

Les débords de toiture, sauf en limite mitoyenne, ne doivent pas être inférieurs à 1 m, sauf pour les constructions dont la dimension rendrait un tel débord disproportionné (garage, abri de jardin...).

Les panneaux solaires sont autorisés lorsqu'ils sont intégrés dans la toiture.

Les toitures terrasses végétalisées sont autorisées pour les garages implantés et intégrés dans la pente.

11-5. ASPECT DES CLOTURES

Les clôtures ne sont pas obligatoires. En tout état de cause, leur implantation et le détail de leur aspect devront figurer dans la demande d'autorisation de construire et pourront faire l'objet de modifications suivant l'alignement délivré par l'autorité gestionnaire, justifiées par l'amélioration de la visibilité et de la sécurité sur les voies publiques.

Les clôtures d'une hauteur de 1,50 m maximum doivent être constituées par des grilles, grillages ou tous autres dispositifs à claire-voie (lamelles de bois, grilles fer forgé...) comportant ou non un mur bahut de 0,50 m maximum de hauteur.

Dans le cas de murs de soutènement pour les terrains en pente, la hauteur sera limitée à 1 m au-dessus du terrain naturel de la propriété.

En limite de l'emprise publique : elles devront s'inscrire dans une continuité d'aspect afin de respecter le caractère de l'espace public existant.

Dans le cas d'un ensemble urbain où les murs de clôture participent au caractère du lieu, on pourra admettre la réalisation de murs de clôture similaires, afin de conserver l'aspect architectural du lieu.

ARTICLE UA 12 - STATIONNEMENT DES VEHICULES

Le nombre de places de stationnement hors des emprises publiques et des voies, affectées à une construction est lié à la nature et à l'importance de cette construction.

Il est exigé, hors des emprises publiques des voies :

Pour les constructions à usage d'habitation :

- 2 places de stationnement par logement.

Pour les logements sociaux :

- 1 place de stationnement par logement.

Pour les constructions à usage de bureaux :

- 1 place de stationnement par tranche de 40 m² de surface de plancher.

Pour les constructions à usage artisanal :

- 1 place de stationnement par tranche de 30 m² de surface d'atelier.

Pour les constructions à usage d'hôtels, restaurants ou hébergements hôteliers :

- 1 place de stationnement par chambre,
- 1 place de stationnement par logement en hébergement hôtelier,
- 1 place de stationnement pour 10 m² de salle de restaurant.

Pour les constructions à usage de commerce :

- 1 place de stationnement par tranche de 30 m² de surface de vente.

Pour les services publics ou d'intérêt collectif :

Une étude portant sur les besoins en stationnement de la construction devra être produite. Cette étude tiendra compte notamment des parkings publics existants à proximité.

Les groupes de garages individuels ou aires de stationnement doivent être disposés dans les parcelles de façon à aménager une cour d'évolution à l'intérieur desdites parcelles.

Zone UA

En cas d'impossibilité de réaliser tout ou partie des places de stationnement exigées ci-dessus sur le terrain d'assiette de l'opération, l'implantation des places manquantes est admise sur un terrain situé à moins de 300 m ; en cas d'implantation dans un parc public, l'obtention d'une concession à long terme est obligatoire -

ARTICLE UA 13 - ESPACES LIBRES ET PLANTATIONS

Les espaces libres devront être aménagés pour conforter le caractère urbain du village.

Les haies végétales doivent être constituées d'espèces locales (charmilles...). Les conifères sont interdits (thuya...).

DISPOSITIONS APPLICABLES AUX ZONES URBAINES
DU P.L.U. DE LA RIVIERE-ENVERSE

DISPOSITIONS APPLICABLES AUX ZONES

UB

Extrait du rapport de présentation :

*Ce sont des zones d'urbanisation mixte. L'habitat est de densité intermédiaire
L'implantation d'activités artisanales peu nuisantes y est autorisée.*

SECTION 1 : NATURE DE L'OCCUPATION ET DE L'UTILISATION DU SOL

ARTICLE UB 1 - OCCUPATIONS ET UTILISATIONS DU SOL INTERDITES

Parmi les occupations et utilisations du sol celles qui suivent sont interdites :

Les constructions suivantes et leurs annexes :

- les bâtiments agricoles ou liés à l'exploitation forestière (sauf conditions particulières ci-après, Art. 2.2)
- les entrepôts
- les établissements artisanaux (sauf conditions particulières ci-après, Art. 2.2)
- les établissements industriels

• L'ouverture et l'exploitation de carrières

• Les dépôts de matériaux inertes de toute nature

• Les dépôts de véhicules et les garages collectifs de caravanes ou de résidences mobiles de loisirs ;

• Les travaux, installations et aménagements suivants des articles R.421-19 et R.421-23 du code de l'urbanisme sont interdits :

- Les garages collectifs des caravanes ;
- Les parcs d'attraction ouverts au public ;
- Les dépôts de véhicules lorsqu'ils sont susceptibles de contenir au moins dix unités ;
- L'aménagement d'un terrain pour la pratique des sports ou loisirs motorisés ;
- A moins qu'ils ne soient nécessaires à l'exécution d'un permis de construire, les affouillements et exhaussements du sol dont la hauteur, s'il s'agit d'un exhaussement, ou la profondeur dans le cas d'un affouillement, excède 2 m et qui portent sur une superficie supérieure ou égale à 100 m² ;

ARTICLE UB 2 - OCCUPATIONS ET UTILISATIONS DU SOL SOUMISES A CONDITIONS PARTICULIERES

Les occupations et utilisations du sol suivantes ne sont admises que si elles respectent les conditions ci-après :

Les constructions et/ou aménagements, autres que celles et ceux indiqués à l'article UB 1, sous condition de ne pas porter atteinte à l'environnement ou au caractère de la zone périphérique du village tel que défini dans le rapport de présentation et dont la vocation est destinée au développement de l'habitat de densité intermédiaire périphérique au chef-lieu et de densification des hameaux et villages, ainsi que pour les commerces, les services et équipements des hameaux et villages.

. Les établissements artisanaux en cœur d'agglomération : si l'activité n'est pas nuisante pour les habitations voisines.

. Les bâtiments abritant une activité inscrite sur la liste des installations classées pour la protection de l'environnement : seulement celles liées aux commerces de proximité.

• Reconstruction d'un bâtiment sinistré :

La reconstruction d'un bâtiment détruit ou démolí régulièrement édifié depuis moins de dix ans est autorisée, nonobstant toute disposition des articles de la zone, à condition que sa destination soit conservée ou soit conforme aux occupations et utilisations du sol admises dans la zone.

• Les extensions limitées des bâtiments existants nonobstant les articles 1, 3, 4, 10 et 12 du règlement de la zone UB.

• Travaux sur les bâtiments existants non-conformes aux règles du P.L.U. :

Lorsqu'un immeuble bâti existant n'est pas conforme aux règles édictées par le règlement applicable à la zone, le permis de construire ne peut être accordé que pour des travaux qui ont pour objet :

- d'améliorer la sécurité du bâti ou de son environnement immédiat.
- d'améliorer la conformité de ces immeubles avec les dite règles ou qui sont sans effet à leur égard et d'en améliorer la sécurité.
- de créer un garage dans le volume existant.

Des extensions limitées peuvent être admises sous réserve de ne pas aggraver les conditions de sécurité , de visibilité et sous réserve d'une bonne intégration urbaine et paysagère .

• Extension des constructions existantes ne figurant pas dans la liste des constructions admises dans la zone (Art UB1) :

Des extensions limitées peuvent être admises sous réserve de ne pas aggraver les conditions de sécurité , de visibilité et sous réserve d'une bonne intégration urbaine et paysagère .

• Permis de démolir :

En vertu de l'article L.151.10 du code de l'urbanisme (R 421-28 du C.U.), la démolition de tout ou partie d'un monument, d'un bâtiment ou d'un ensemble bâti peut être interdite ou subordonnée à des prescriptions spéciales de reconstruction, pour des motifs d'ordre architectural, urbain ou paysager, sur les bâtiments identifiés sur les plans de zonage (cercle ou périmètre bleu).

• Constructions existantes repérées au titre de leur valeur patrimoniale (Art L.151.19 du CU) dont le caractère traditionnel est reconnu et dont la sauvegarde est souhaitable d'un point de vue architectural ou urbain :

Telles que repérées au plan de zonage à l'aide d'un cercle ou d'un périmètre bleu, elles peuvent être réhabilitées, nonobstant les dispositions des articles UA 5 à UA 10, dans la mesure où le volume et les murs extérieurs sont conservés, à l'exception d'éventuelles ouvertures qui devront préserver le caractère de leur architecture. Seules les extensions limitées ne portant pas atteinte à leur aspect architectural sont admises.

SECTION 2 : CONDITIONS DE L'OCCUPATION DU SOL

• Adaptations mineures :

Des autorisations d'urbanisme peuvent être délivrées par adaptation motivée des articles 3 à 13 du règlement, à condition que les adaptations ainsi faites soient mineures, et qu'elles soient rendues nécessaires par la nature du sol ou la configuration des parcelles, ou le caractère des constructions avoisinantes (article L.152-3 du Code de l'Urbanisme).

NOTA : COHERENCE REGLEMENT / ORIENTATIONS D'AMENAGEMENT :

Les dispositions des articles du règlement de la zone s'appliquent, sous réserve d'être compatibles avec les orientations d'aménagement et de programmation.

En cas d'incompatibilité, les prescriptions des OAP priment sur le règlement.

ARTICLE UB 3 - ACCES et VOIRIE

• Caractéristiques des voies :

Les terrains d'assiette de construction et installations doivent être desservis par des voies dont les caractéristiques répondent aux besoins de l'opération, notamment en ce qui concerne les conditions de circulation, la lutte contre l'incendie ; en tout état de cause, la chaussée des voies privées nouvelles, ouvertes à la circulation publique ne sera pas inférieure à 5 m de largeur.

Les voies en impasse seront aménagées pour permettre à leurs usagers et aux services de lutte contre l'incendie de faire aisément demi-tour.

• Conditions de raccordement :

Toute autorisation d'occupation ou d'utilisation du sol peut être subordonnée à la réalisation d'aménagements spécifiques qui rendent satisfaisantes les conditions de sécurité du raccordement de l'opération à la voie publique ; en tout état de cause, le raccordement d'un accès privé à une voie publique présentera une surface dégagée conforme pour la sécurité et la visibilité sur une longueur d'au moins 5 m à partir de la chaussée de la voie publique ; la pente de cette partie de l'accès ne sera pas supérieure à 5 %. Pour le reste de la rampe d'accès, la pente ne pourra être supérieure à 14 %.

ARTICLE UB 4 - DESSERTE PAR LES RESEAUX

4-1. EAU POTABLE

Toute construction à usage d'habitation ou recevant du public et tout local pouvant servir au travail, au repos ou à l'agrément doivent être raccordés au réseau public d'eau potable.

4-2. ASSAINISSEMENT

Les prescriptions des annexes sanitaires doivent être respectées.

• Eaux usées :

Toute construction à usage d'habitation ou recevant du public et tout local pouvant servir au travail, au repos ou à l'agrément doivent être raccordés au réseau public d'assainissement.

En l'absence d'un tel réseau, et à titre provisoire, l'autorité compétente pourra admettre un système d'assainissement autonome conforme à la réglementation, à la carte d'aptitude des sols et au schéma d'assainissement avec obligation de se raccorder au collecteur dès que celui-ci sera réalisé et avec accord du SPANC.

• Eaux pluviales :

Les aménagements réalisés sur tout terrain devront être tels qu'ils garantissent l'écoulement des eaux pluviales, sans aggraver la situation antérieure.

La nature des équipements et des contraintes liés aux eaux pluviales est fonction du projet.

Les eaux pluviales générées par l'urbanisation ne devront pas être canalisées et rejetées dans le réseau d'assainissement propriété de la voirie publique.

Les eaux pluviales collectées par les aménagements réalisés sur l'assiette foncière (eaux de toiture, surfaces imperméabilisées, voiries privées...) devront être traitées par un dispositif individuel d'évacuation dimensionné pour les besoins de l'opération (tamponnage, bassin de rétention avant rejets dans les ruisseaux ou réseaux.

Les différentes solutions techniques pouvant être exigées, selon la nature du terrain, lors de la demande de permis de construire soit cumulativement, soit seules, peuvent être :

- Stockage et récupération des eaux ,
- Mise en place de puits d'infiltration ,
- Création de bassins de rétention ou d'infiltration
- Etc....

En tout état de cause : se reporter aux annexes sanitaires.

4-3. RESEAUX CABLES

Les raccordements aux réseaux câblés doivent être enterrés.

ARTICLE UB 5 - CARACTERISTIQUES DES TERRAINS

Il n'est pas prévu de surface minimum de terrain, sauf en cas d'assainissement autonome où la surface de terrain doit être suffisante au fonctionnement de celui-ci conformément à l'article 4 de la zone.

ARTICLE UB 6 - IMPLANTATION DES CONSTRUCTIONS PAR RAPPORT AUX EMPRISES PUBLIQUES ET AUX VOIES

6-1. GENERALITES

Les voies entrant dans le champ d'application du présent article sont les voies publiques, les chemins ruraux, les voies privées ouvertes à la circulation publique (lotissements...).

Les débordements de toiture et les balcons jusqu'à 1,20 m ne seront pas pris en compte pour l'application de l'ensemble des règles édictées par le présent article.

6-2. IMPLANTATION

L'implantation des constructions doit respecter un recul minimum de 5 m par rapport aux limites des emprises publiques et des voies.

Les murs de soutènement doivent être implantés à plus de 1,50 m de l'emprise publique.

Pour les extensions limitées du bâti existant, dans le cadre d'un ensemble architectural et urbain remarquable au sens patrimonial, les débords de toiture et de balcons pourront s'aligner sur l'existant afin de préserver le caractère du bâti traditionnel préexistant.

Bâtiments existants :

Pour les extensions limitées du bâti existant, dans le cadre d'un ensemble architectural et urbain remarquable au sens patrimonial, les débords de toiture et de balcons pourront s'aligner sur l'existant afin de préserver le caractère du bâti traditionnel préexistant.

Dans le cas de travaux d'isolation de murs ou de toiture, il sera admis une tolérance de 30 cm maximum supplémentaire pour la distance par rapport aux emprises et voies publiques, sous condition de ne pas porter atteinte à la visibilité et la sécurité.

L'implantation des constructions et installations nécessaires aux services publics ou d'intérêt collectif, est autorisée jusqu'en limite du domaine public.

6-3. IMPLANTATION DES CLOTURES

Lors de la création de clôture, l'autorité compétente en matière d'autorisation de construire peut imposer la nature, sa hauteur (0,80 m maximum) par rapport à l'emprise des voies lorsqu'elle est susceptible de faire obstacle ou de créer une gêne pour la circulation (carrefour, virage, autres secteurs nécessitant de la visibilité ...).

Les clôtures doivent s'implanter à l'alignement lorsque des plans d'alignement ont été approuvés.

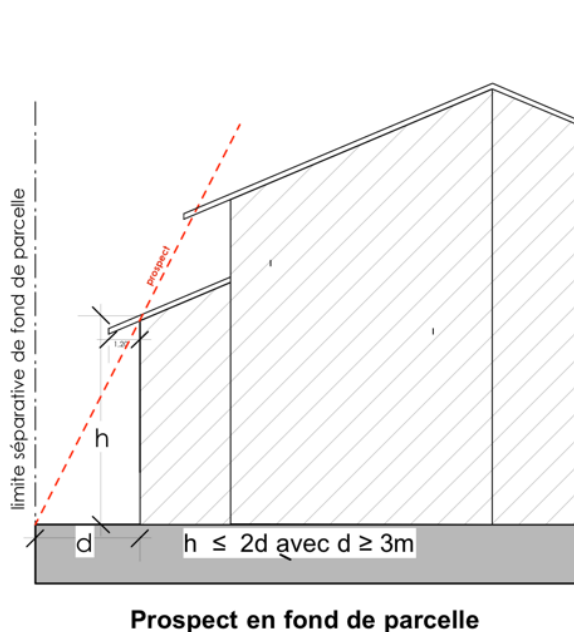
ARTICLE UB 7 - IMPLANTATION DES CONSTRUCTIONS PAR RAPPORT AUX LIMITES DE PROPRIETES PRIVEES VOISINES
--

7-1. GENERALITES

Les débordements de toiture et les balcons, jusqu'à 1,20 m, ne sont pas pris en compte pour l'application de l'ensemble des règles édictées par le présent article.

7-2. IMPLANTATION

La distance comptée horizontalement de tout point de ce bâtiment au point de la séparative qui en est la plus proche doit être au moins égale à la moitié de la différence d'altitude entre ces deux points, sans pouvoir être inférieure à 4 m.



Les murs de soutènement doivent être implantés à plus de 1m de la limite parcellaire.

L'implantation des constructions et installations nécessaires aux services publics ou d'intérêt collectif, est autorisée jusqu'en limite de propriété.

Pour les extensions limitées du bâti existant, dans le cadre d'un ensemble architectural et urbain remarquable au sens patrimonial, les débords de toiture et de balcons pourront s'aligner sur l'existant afin de préserver le caractère du bâti traditionnel préexistant.

7-3. ANNEXES

Les annexes non accolées à une construction existante, projetées sur le terrain d'assiette de celle-ci, ainsi que les cabines de transformation électrique peuvent être implantées sans condition de recul, à condition que leur hauteur ne dépasse pas 4 m au faîtage sans qu'aucune des façades longeant la limite de propriété n'excède 8 m et que leur surface soit limitée à 40 m².

7-4. REcul PAR RAPPORT A L'AXE DES COURS D'EAU

Pour toute construction, un recul adapté à la configuration du cours d'eau devra être respecté par rapport à l'axe de celui-ci, sans que ce recul soit inférieur à un minimum de 10 m (Voir Annexe n°1 du règlement : « Mesures conservatoires le long des ruisseaux et torrents »).

Par ailleurs, il est interdit de remblayer ou de couvrir le ruisseau dans cette bande de recul, sauf pour le passage des voies publiques ou des accès privés, après accord de l'autorité compétente.

ARTICLE UB 8 - IMPLANTATION DES CONSTRUCTIONS LES UNES PAR RAPPORT AUX AUTRES SUR UNE MEME PROPRIETE

Non réglementée.

ARTICLE UB 9 - EMPRISE AU SOL

Le CES est limité à 0,50.

Le CES n'est pas limité pour les constructions et installations nécessaires aux services publics ou d'intérêt collectif.

ARTICLE UB 10 - HAUTEUR MAXIMALE DES CONSTRUCTIONS

La hauteur de la construction, mesurée depuis le terrain naturel situé à l'aplomb de la construction ne doit pas dépasser 10 m en tout point du bâtiment.

Pour les extensions limitées du bâti existant, dans le cadre d'un alignement architectural et urbain remarquable, cette règle pourra être adaptée.

ARTICLE UB 11 - ASPECT EXTERIEUR

11-1. GENERALITES

Les divers modes d'occupation et utilisation du sol ne doivent pas, par leur implantation ou leur aspect extérieur, porter atteinte au caractère ou à l'intérêt des lieux avoisinants ainsi qu'aux perspectives urbaines ou monumentales.

Des modifications ayant pour but d'améliorer l'intégration de la construction à son environnement (paysage naturel ou urbain) pourront être exigées lors de la demande du permis de construire.

Les bâtiments existants de construction traditionnelle seront restaurés dans le respect du patrimoine avec conservation et mise en valeur des éléments architecturaux significatifs.

Pour les réhabilitations en habitation des anciens corps de ferme et des bâtiments de construction traditionnelle repérés au plan de zonage (cercle bleu), dont la sauvegarde est reconnue souhaitable pour la mise en valeur du patrimoine architectural montagnard, l'aspect original du bâtiment doit être conservé.

11-2. IMPLANTATION DES CONSTRUCTIONS

Les constructions, par leur composition et leur accès, doivent s'adapter avec intelligence et harmonie au terrain naturel, sans modification importante des altitudes et des pentes de celui-ci (éviter les effets de terrasses sur tumulus...).

Dans tout permis de construire, le traitement des abords y compris les plantations devra être précisé sur le plan masse.

Les terrassements devront être limités en s'adaptant au mieux au terrain naturel et à la sécurité des accès.

Les talus devront être végétalisés et se rapprocher de formes naturelles. Tout ouvrage de soutènement devra être traité sous forme de mur.

Les enrochements sont interdits.

Zone UB

11-3. ASPECT DES FACADES

La teinte et la composition des constructions doivent être en harmonie avec les bâtiments environnants.

Lorsque les constructions voisines constituent un ensemble homogène, la couleur d'un des matériaux pourra être imposée.

Sont interdits les imitations de matériaux (à l'exclusion de motifs peints en trompe l'œil dans l'esprit des décors sardes) ainsi que l'emploi à nu des matériaux destinés à être enduits, tels que parpaings de ciment, briques de montage, etc...

Les maçonneries destinées à être enduites recevront un parement de type enduit lissé, écrasé ou brossé.

La teinte des façades sera conforme au nuancier consultable en mairie.

11-4. ASPECT DES TOITURES

Les toitures à un seul pan sont interdites.

La pente de la toiture doit être comprise entre 40 % et 60 %.

L'orientation du faîtage des constructions doit être celle de la majorité des faîtages environnants.

Les matériaux de couverture doivent être en rapport avec l'existant environnant (dominante brun rouge vieilli ou gris).

Lorsque les constructions voisines constituent un ensemble homogène, la couleur d'un des matériaux pourra être imposée.

Les toits-terrasses sont autorisés pour les toits de jonction et de transition à condition que leur superficie ne dépasse pas 20 % de la surface totale de la toiture.

Les débords de toiture, sauf en limite mitoyenne, ne doivent pas être inférieurs à 1 m, sauf pour les constructions dont la dimension rendrait un tel débord disproportionné.

Les toitures terrasses végétalisées sont autorisées pour les garages implantés et intégrés dans la pente

Les panneaux solaires sont autorisés lorsqu'ils sont intégrés dans la toiture.

11-5. ASPECT DES CLOTURES

Les clôtures d'une hauteur de 1,50 m maximum doivent être constituées par des grilles, grillages ou tous autres dispositifs à claire-voie comportant ou non un mur bahut de 0,50 m maximum de hauteur.

En limite de l'emprise publique : elles devront s'inscrire dans une continuité d'aspect afin de respecter le caractère de l'espace public existant.

Dans le cas de murs de soutènement pour les terrains en pente, la hauteur sera limitée à 1 m au-dessus du terrain naturel de la propriété.

Dans le cas d'un ensemble urbain où les murs de clôture participent au caractère du lieu, on pourra admettre la réalisation de murs de clôture similaires, afin de conserver l'aspect architectural du lieu.

Les haies végétales doivent être constituées d'espèces locales (charmilles...) les conifères sont interdits (Thuja....).

Les clôtures ne sont pas obligatoires. En tout état de cause, leur implantation et le détail de leur aspect devront figurer dans la demande d'autorisation de construire et pourront faire l'objet de modifications suivant l'alignement délivré par l'autorité gestionnaire, justifiées par l'amélioration de la visibilité et de la sécurité sur les voies publiques.

ARTICLE UB 12 - STATIONNEMENT DES VEHICULES

Le nombre de places de stationnement hors des emprises publiques et des voies, affectées à une construction est lié à la nature et à l'importance de cette construction.

Il est exigé, hors des emprises publiques des voies :

Pour les constructions à usage d'habitation :

- 2 places de stationnement par logement ~~dont la moitié couverte.~~

Pour les logements sociaux :

- 1 place de stationnement par logement.

Pour les constructions à usage d'hôtel, restaurant ou hébergements hôteliers :

- 1 place de stationnement par chambre,
- 1 place de stationnement par logement en hébergement hôtelier,
- 1 place de stationnement pour 10 m² de salle de restaurant.

Pour les constructions à usage de bureaux :

- 1 place de stationnement par tranche de 40 m² de surface de plancher.

Pour les constructions à usage artisanal:

- 1 place de stationnement par tranche de 30 m² de surface d'atelier.

Pour les constructions à usage de commerce :

- 1 place de stationnement par tranche de 30 m² de surface de vente.

Pour les services publics ou d'intérêt collectif :

- Une étude portant sur les besoins en stationnement de la construction devra être produite. Cette étude tiendra compte notamment des parkings publics existants à proximité.

Les groupes de garages individuels ou aires de stationnement doivent être disposés dans les parcelles de façon à aménager une cour d'évolution à l'intérieur desdites parcelles.

En cas d'impossibilité de réaliser tout ou partie des places de stationnement exigées ci-dessus sur le terrain d'assiette de l'opération, l'implantation des places manquantes est admise sur un terrain situé à moins de 300 m ; en cas d'implantation dans un parc public, l'obtention d'une concession à long terme est obligatoire ; en outre, lorsque le Conseil Municipal a délibéré sur le montant de la place de stationnement en application de l'article L.421-3 du Code de l'Urbanisme, le pétitionnaire peut être tenu quitte de ses obligations en versant la participation financière correspondante.

ARTICLE UB 13 - ESPACES LIBRES ET PLANTATIONS

L'autorité compétente peut exiger du bénéficiaire d'une autorisation d'occupation ou d'utilisation du sol, la réalisation d'espaces plantés d'espèces locales (vergers, haies vives..), d'aires de jeux et de local poubelle. Cette exigence sera fonction de la nature et de l'importance de l'opération projetée.

Les haies végétales doivent être constituées d'espèces locales (charmilles...) les conifères sont interdits (Thuya....).

Le quart de la surface du terrain non bâti devra être plantée d'espèces locales (vergers, haies vives, ...).

DISPOSITIONS APPLICABLES AUX ZONES URBAINES
DU P.L.U. DE LA RIVIERE-ENVERSE

DISPOSITIONS APPLICABLES AUX ZONES

UX

SECTION 1 : NATURE DE L'OCCUPATION ET DE L'UTILISATION DU SOL

Article UX 1 - OCCUPATIONS ET UTILISATIONS DU SOL INTERDITES

Parmi les occupations et utilisations du sol celles qui suivent sont interdites :

. Les constructions suivantes :

- Les habitations autres que celles nécessaires au fonctionnement de l'activité,
- Les hébergements hôteliers,
- Les exploitations agricoles ou forestières.

. L'ouverture et l'exploitation de carrières

• Les dépôts de matériaux inertes de toute nature

• Les travaux, installations et aménagements suivants des articles R.421-23 du Code de l'Urbanisme sont interdits :

- Les dépôts de véhicules et les garages collectifs de caravanes ou de résidences mobiles de loisirs .
- A moins qu'ils ne soient nécessaires à l'exécution d'un permis de construire, les affouillements et exhaussements du sol dont la hauteur, s'il s'agit d'un exhaussement, ou la profondeur dans le cas d'un affouillement, excède 2 m et qui portent sur une superficie supérieure ou égale à 100 m².

Article UX 2 - OCCUPATIONS ET UTILISATIONS DU SOL SOUMISES A CONDITIONS PARTICULIERES

2-1. GENERALITES

Les occupations et utilisations du sol ne sont admises qu'à condition de ne pas porter atteinte au caractère de la zone dont la vocation est définie dans le rapport de présentation (zone d'activités économiques).

Zone UX

2-2. CONDITIONS PARTICULIERES

Les occupations et utilisations du sol suivantes ne sont admises que si elles respectent les conditions ci-après :

- Les constructions et/ou aménagements, autres que celles et ceux indiqués à l'article UX 1 :

Sous condition de ne pas porter atteinte à l'environnement ou au caractère de la zone tel que défini dans le rapport de présentation,

- Les constructions abritant une activité inscrite sur la liste des installations classées pour la protection de l'environnement soumises à déclaration :

Elles peuvent être autorisées à condition que l'activité projetée ne présente que peu de gêne pour le voisinage.

- Gestion de l'existant :

Lorsqu'une construction existante n'est pas conforme aux règles édictées par le P.L.U., toute autorisation de construire la concernant ne peut être accordée que pour des travaux qui ont pour objet d'améliorer la conformité de cette construction avec lesdites règles ou qui sont sans effet à leur égard.

- Les bâtiments d'habitation de fonction :

La construction à usage d'habitation est autorisée dès lors qu'elle est destinée au logement des personnes chargées de la direction ou de la surveillance de l'établissement et qu'elle est située à l'intérieur du bâtiment principal dans la limite de 60m² de surface de plancher.

- Occupations et utilisations du sol projetées dans un secteur à risques :

La zone UX étant bordée par une zone d'aléas forts de la carte des aléas, tout projet devra justifier qu'il n'aggrave pas les risques et n'en provoque pas de nouveaux conformément aux dispositions de la carte des aléas.

- Reconstruction d'un bâtiment sinistré :

La reconstruction d'un bâtiment détruit ou démolí régulièrement édifié depuis moins de dix ans est autorisée, nonobstant toute disposition des articles de la zone, à condition que sa destination soit conservée ou soit conforme aux occupations et utilisations du sol admises dans la zone.

SECTION 2 - CONDITIONS DE L'OCCUPATION DU SOL

- Adaptations mineures :

Des autorisations d'urbanisme peuvent être délivrées par adaptation motivée des articles 3 à 13 du règlement, à condition que les adaptations ainsi faites soient mineures, et qu'elles soient rendues nécessaires par la nature du sol ou la configuration des parcelles, ou le caractère des constructions avoisinantes (article L.152-3 du Code de l'Urbanisme).

- Ouvrages techniques nécessaires au fonctionnement des services publics et aux équipements d'intérêts général et collectif :

Les articles UX 3 à UX 13 ne s'appliquent pas à ces ouvrages si leur hauteur ne dépasse pas 4 m au faîtage et sous réserve de ne pas porter de gêne aux opérations de déneigement.

Article UX 3 - ACCÈS ET VOIRIE

- **Caractéristiques des voies :**

Les terrains d'assiette des constructions et installations doivent être desservis par des voies dont les caractéristiques répondent aux besoins de l'opération, notamment en ce qui concerne les conditions de circulation, la lutte contre l'incendie, le ramassage des ordures ménagères et le déneigement.

Les voies privées nouvelles auront une plate-forme d'au moins 6 m de large et une pente moyenne inférieure à 8 %.

Les voies en impasse seront aménagées afin de permettre aux véhicules de faire aisément demi-tour.

- **Conditions de raccordement :**

Toute autorisation d'occupation ou d'utilisation du sol peut être subordonnée à la réalisation d'aménagements spécifiques qui rendent satisfaisantes les conditions de sécurité du raccordement de l'opération à la voie publique ; en tout état de cause, le raccordement d'un accès privé à une voie publique sera soumis à l'appréciation du gestionnaire de la voirie concernée.

Article UX 4 - DESSERTE PAR LES RÉSEAUX

4-1. EAU POTABLE

Toute construction à usage d'habitation et tout local pouvant servir au travail, au repos ou à l'agrément doivent être raccordés au réseau public d'eau potable.

4-2. ASSAINISSEMENT

Les prescriptions des annexes sanitaires doivent être respectées.

- Eaux usées :

Toute construction à usage d'habitation ou recevant du public et tout local pouvant servir au travail, au repos ou à l'agrément doivent être raccordés au réseau public d'assainissement.

En l'absence d'un tel réseau, et à titre provisoire, l'autorité compétente pourra admettre un système d'assainissement autonome conforme à la réglementation, à la carte d'aptitude des sols et au schéma d'assainissement avec obligation de se raccorder au collecteur dès que celui-ci sera réalisé et avec accord du SPANC.

- Eaux pluviales :

Les aménagements réalisés sur tout terrain devront être tels qu'ils garantissent l'écoulement des eaux pluviales, sans aggraver la situation antérieure.

La nature des équipements et des contraintes liés aux eaux pluviales est fonction du projet.

Les eaux pluviales générées par l'urbanisation ne devront pas être canalisées et rejetées dans le réseau d'assainissement propriété de la voirie publique.

Les eaux pluviales collectées par les aménagements réalisés sur l'assiette foncière (eaux de toiture, surfaces imperméabilisées, voiries privées...) devront être traitées par un dispositif individuel d'évacuation dimensionné pour les besoins de l'opération (tamponnage, bassin de rétention avant rejets dans les ruisseaux ou réseaux.

Les différentes solutions techniques pouvant être exigées, selon la nature du terrain, lors de la demande de permis de construire soit cumulativement, soit seules, peuvent être :

Zone UX

- Stockage et récupération des eaux ,
- Mise en place de puits d'infiltration ,
- Création de bassins de rétention ou d'infiltration
- Etc....

En tout état de cause : se reporter aux annexes sanitaires.

4-3. RESEAUX CABLES

Les raccordements aux réseaux câblés doivent être enterrés.

Article UX 5 - CARACTÉRISTIQUES DES TERRAINS

Il n'est pas prévu de surface minimum de terrain, sauf en cas d'assainissement autonome où la surface de terrain doit être suffisante au fonctionnement de celui-ci conformément à l'article 4 de la zone.

Article UX 6 - IMPLANTATION DES CONSTRUCTIONS PAR RAPPORT AUX EMPRISES PUBLIQUES ET AUX VOIES

6-1. GENERALITES

Les voies entrant dans le champ d'application du présent article sont les voies publiques, les chemins ruraux et les voies privées ouvertes à la circulation publique.

L'implantation des constructions et installations nécessaires aux services publics ou d'intérêt collectif est autorisée jusqu'en limite de l'emprise publique.

6-2. IMPLANTATION

Les constructions nouvelles doivent respecter un recul minimum de 5 m par rapport aux limites des emprises publiques et des voies.

6-3. IMPLANTATION DES CLOTURES

Lors de la création de clôture, l'autorité compétente en matière d'autorisation de construire peut imposer la nature, sa hauteur (0,80 m maximum) par rapport à l'emprise des voies lorsqu'elle est susceptible de faire obstacle ou de créer une gêne pour la circulation (carrefour, virage, autres secteurs nécessitant de la visibilité ...).

Les clôtures doivent s'implanter à l'alignement lorsque des plans d'alignement ont été approuvés.

Article UX 7 - IMPLANTATION DES CONSTRUCTIONS PAR RAPPORT AUX LIMITES DES PROPRIÉTÉS PRIVÉES VOISINES

7-1. GENERALITES

Les débordements de toiture et les balcons, jusqu'à 1,20 m, ne sont pas pris en compte pour l'application de l'ensemble des règles édictées par le présent article.

Les dispositions de l'article cité ci-dessous ne s'appliquent pas aux ouvrages techniques nécessaires au transport d'énergie électrique.

7-2. IMPLANTATION

Les constructions doivent respecter un recul minimum de 4 m par rapport aux limites séparatives.

L'implantation des constructions et installations nécessaires aux services publics ou d'intérêt collectif est autorisée jusqu'en limite de propriété.

7-3. ANNEXES

Les constructions des annexes fonctionnelles à l'habitation non accolées à une construction existante, projetées sur le terrain d'assiette de celle-ci peuvent être implantées sans condition de recul si :

- leur hauteur ne dépasse pas 4 m au faîtage,
- la longueur cumulée des façades bordant les propriétés voisines ne dépasse pas 12 m, sans qu'aucune façade ne dépasse 8 m.

On entend par annexes fonctionnelles des constructions non destinées à l'habitation, les remises ou, garages dans la mesure où ils ne sont pas intégrés à la construction.

7-4. REcul PAR RAPPORT A L'AXE DES COURS D'EAU

Pour toute construction, un recul adapté à la configuration du cours d'eau devra être respecté par rapport à l'axe de celui-ci, sans que ce recul soit inférieur à un minimum de 10 m (Voir Annexe n°1 du règlement : « Mesures conservatoires le long des ruisseaux et torrents »).

Par ailleurs, il est interdit de remblayer ou de couvrir le ruisseau dans cette bande de recul, sauf pour le passage des voies publiques ou des accès privés, après accord de l'autorité compétente.

Article UX 8 - IMPLANTATION DES CONSTRUCTIONS LES UNES PAR RAPPORT AUX AUTRES SUR UNE MÊME PROPRIÉTÉ

Les constructions peuvent s'implanter librement sur le terrain.

Article UX 9 - EMPRISE AU SOL

Le Coefficient d'Emprise au Sol des constructions ne doit pas dépasser 0,60.

Article UX 10 - HAUTEUR MAXIMALE DES CONSTRUCTIONS

10-1. GENERALITES

Les hauteurs ne comportent pas les ouvrages techniques indispensables et de faible emprise.

La hauteur se calcule par la différence d'altitude existant entre le point considéré de la construction et le terrain naturel situé à l'aplomb avant et après terrassement tel que défini au plan de masse de la demande d'autorisation de construire.

10-2. HAUTEUR ABSOLUE

La hauteur prise depuis la partie supérieure de la sablière jusqu'au terrain naturel situé à l'aplomb avant et après terrassement, ne doit pas dépasser 9 m.

Article UX 11 - ASPECT EXTÉRIEUR

11-1. GENERALITES

Les divers modes d'occupation et d'utilisation du sol ne doivent pas, par leur implantation ou leur aspect extérieur, porter atteinte au caractère ou à l'intérêt des lieux avoisinants ainsi qu'aux perspectives urbaines ou monumentales.

11-2. VOLUMES

Le volume des constructions devra être en harmonie avec l'environnement et privilégier la simplicité, tout en pouvant signifier la nature de l'activité.

11-3. IMPLANTATION DES CONSTRUCTIONS

Les constructions, par leur composition et leur accès doivent s'adapter au terrain naturel, sans modification importante des pentes de celui-ci.

Les cabines de transformation électrique doivent être incorporées aux constructions.

11-4. ASPECT DES FACADES

Les imitations de matériaux sont interdites.

La maçonnerie s'affirme comme un élément de liaison avec le sol (socle, élévation).

L'usage des couleurs et des matériaux devra se faire avec simplicité. Les constructions devront présenter un aspect extérieur soigné et de qualité, en harmonie avec leur environnement.

Les façades présenteront une couleur principale pour les menuiseries, les petits volumes, les annexes.

11-5. ASPECT DES TOITURES

Les toitures terrasses sont interdites ; toutefois elles peuvent être admises de façon ponctuelle et en faible proportion par rapport à la toiture dominante de la construction, si le projet architectural le justifie.

La pente des toitures doit être comprise entre 35 % et 45 %.

Les étanchéités des constructions doivent être de teinte grise (ardoise du Pays).

Les toitures pourront être en bac acier prélaqué ou de teinte grise (ardoise de pays).

11-6. PUBLICITE – SIGNALISATION

Toute signalisation, affichage, publicité seront soignées et feront l'objet d'une autorisation particulière.

11-8. ASPECT DES CLÔTURES

Les clôtures d'une hauteur de 1,80 m maximum doivent être constituées par des grilles, grillages ou tous autres dispositifs à claire voie, comportant ou non un mur bahut de 0,50 m maximum.

Les clôtures ne sont pas obligatoires. En tout état de cause, leur implantation et le détail de leur aspect devront figurer dans la demande d'autorisation de construire et pourront faire l'objet de modifications suivant l'alignement délivré par l'autorité gestionnaire, justifiées par l'amélioration de la visibilité et de la sécurité sur les voies publiques.

Toutefois , si des raisons techniques ou de sécurité le rendent nécessaire, des hauteurs plus importantes pourront être autorisées.

Article UX 12 - STATIONNEMENT DES VÉHICULES

Le nombre de places de stationnement hors emprises publiques et des voies, affectées à une construction est lié à la nature et à l'importance de cette construction.

Il est notamment exigé d'affecter hors des emprises publiques et des voies :

- Pour les constructions à usage d'habitation de fonction :
2 places de stationnement par logement, dont au moins une couverte.
- Pour les constructions à usage de bureaux :
1 place de stationnement par tranche de 25 m² de surface hors œuvre nette (S.H.O.N.).
- Pour les constructions à usage de commerces :
1 place de stationnement par tranche de 30 m² de surface de vente.
- Pour les établissements industriels et artisanaux :
1 place de stationnement par tranche de 50 m² de S.H.O.N. (surface hors œuvre nette).
- Pour toute autre construction :
Une étude sur les besoins en stationnement devra être produite.

Article UX 13 - ESPACES LIBRES ET PLANTATIONS

Au minimum, 10 % de la surface totale du terrain sera réservée en espaces verts à l'exclusion de toute construction, tant en surface qu'en sous-sol et de tout stationnement.

Les aires de dépôts, citernes etc... devront être dissimulées de la vue des tiers par des arbres à croissance rapide plantés, notamment sur la totalité des marges de reculemment ou d'isolement.

Zone UX

DISPOSITIONS APPLICABLES AUX ZONES A URBANISER
DU P.L.U. DE LA RIVIERE-ENVERSE

DISPOSITIONS APPLICABLES AUX ZONES

AUi

Comprenant les secteurs AUa et AUb

SECTION 1 : NATURE DE L'OCCUPATION ET DE L'UTILISATION DU SOL

ARTICLE AU 1 avec indices - OCCUPATIONS ET UTILISATIONS DU SOL INTERDITES

Parmi les occupations et utilisations du sol celles qui suivent sont interdites :

Pour chaque secteur les occupations et utilisations du sol interdites sont celles de la zone urbaine correspondante :

- secteurs AUa : règles de la zone UA.
- secteurs AUb : règles de la zone UB.

ARTICLE AU 2 avec indices - OCCUPATIONS ET UTILISATIONS DU SOL SOUMISES A
CONDITIONS PARTICULIERES

Les occupations et utilisations du sol suivantes ne sont admises que si elles respectent les conditions ci-après :

Pour qu'une opération soit admise dans ces zones, il est nécessaire qu'elle puisse se raccorder aux réseaux et aux équipements publics.

Insuffisamment équipées, elles pourront être rendues constructibles, par la réalisation des équipements nécessaires.

Toute opération doit se réaliser sans faire obstacle à l'organisation future du secteur, notamment en termes de voirie et de réseaux. Elle se réalisera sur la totalité de la zone et sur la base d'un plan et programme d'aménagement d'ensemble.

Pour chaque secteur, les occupations et utilisations du sol admises sont celles admises dans la zone urbaine correspondante :

- secteurs AUa : règles de la zone UA.
- secteurs AUb : règles de la zone UB.

SECTION 2 : CONDITIONS DE L'OCCUPATION DU SOL

Pour chaque secteur les occupations et utilisations du sol admises sont celles admises dans la zone urbaine correspondante :

- secteurs AUa : règles de la zone UA.
- secteurs AUb : règles de la zone UB.

NOTA : COHERENCE REGLEMENT / ORIENTATIONS D'AMENAGEMENT :

Toute opération située dans une orientation d'aménagement devra en respecter l'esprit. Il s'agit des OA1, OA2, OA3.

Les dispositions des articles du règlement de la zone s'appliquent, sous réserve d'être compatibles avec les orientations d'aménagement et de programmation.

En cas d'incompatibilité, les prescriptions des OAP priment sur le règlement.

ARTICLE AU 3 avec indices – ACCES et VOIRIE

Pour chaque secteur :

Toute opération doit préserver les possibilités de raccordement à la voirie publique des occupations du sol susceptibles de s'implanter ultérieurement.

Les règles applicables sont celles de la zone urbaine correspondante :

- secteurs AUa : règles de la zone UA.
- secteurs AUb : règles de la zone UB.

ARTICLE AU 4 avec indices - DESSERTE PAR LES RESEAUX

Les règles applicables sont celles de la zone urbaine correspondante :

- secteurs AUa : règles de la zone UA.
- secteurs AUb : règles de la zone UB.

ARTICLE AU 5 avec indices - CARACTERISTIQUES DES TERRAINS

Pour chaque secteur, les règles applicables sont celles de la zone urbaine correspondante :

- secteurs AUa : règles de la zone UA.
- secteurs AUb : règles de la zone UB.

ARTICLE AU 6 à 13 avec indices

Pour chacun de ces 8 articles et pour chaque secteur, les règles applicables sont celles de la zone urbaine correspondante :

- secteurs AUa : règles de la zone UA.
- secteurs AUb : règles de la zone UB.

DISPOSITIONS APPLICABLES AUX ZONES AGRICOLES
DU P.L.U. DE LA RIVIERE-ENVERSE

DISPOSITIONS APPLICABLES AUX ZONES

A

Comportant les secteurs Ap, Ah et Ahr

Extrait du rapport de présentation :

« Les zones A sont définies dans le rapport de présentation comme zone dans laquelle l'agriculture justifie d'une protection particulière ; cette protection a pour but de maintenir l'agriculture et de garantir le caractère agreste actuel.

Le secteur Ap définit les zones agricoles protégées au titre du patrimoine pastoral et paysager. »

Le secteur Ag est un secteur de gestion de l'existant où le changement de destination des constructions existantes est autorisé.

Le secteur Ahr est un secteur de gestion de l'existant où des risques naturels ont été identifiés. Les possibilités d'utilisation du sol doivent correspondre aux préconisations du PPR et être conformes à la carte des aléas.

SECTION 1 : NATURE DE L'OCCUPATION ET DE L'UTILISATION DU SOL

ARTICLE A 1 - OCCUPATIONS ET UTILISATIONS DU SOL INTERDITES

Parmi les occupations et utilisations du sol celles qui suivent sont interdites :

Tout ce qui est incompatible avec la zone agricole et n'est pas autorisé à l'article A 2.

Secteur Ap :

Toutes les constructions y compris agricoles sont interdites, sauf celles autorisées à l'article 2 du secteur Ap.

Secteurs Ahr, Ag :

Toutes les constructions et aménagements nouveaux exceptés ceux prévus à l'article 2 des secteurs Ahr et Ag.

ARTICLE A 2 - OCCUPATIONS ET UTILISATIONS DU SOL SOUMISES A CONDITIONS PARTICULIERES
--

- GENERALITES

Les occupations et utilisations du sol ne sont admises qu'à condition :

- de ne pas porter atteinte au caractère de la zone dont la vocation est définie dans le rapport de présentation.
- d'être compatibles avec les orientations définies dans le PADD.

Les occupations et utilisations du sol suivantes ne sont admises que si elles respectent les conditions ci-après :

• Constructions et installations agricoles :

Les constructions et installations agricoles ne sont admises qu'à la condition que leur implantation dans la zone soit reconnue indispensable à l'activité agricole (sur la base des critères précisés au rapport de présentation), justifiée par l'importance de l'exploitation et ses impératifs de fonctionnement, et sous réserve d'une localisation adaptée au site.

• Annexes touristiques :

Sous réserve d'être aménagées dans un bâtiment existant sur le site de l'exploitation ou accolées à l'un de ces bâtiments, dans la limite de 5 chambres ou 150 m² de surface de plancher (SP).

• Campings à la ferme :

Sous réserve d'être situés à proximité immédiate de l'un des bâtiments d'exploitation et sous réserve de ne pas porter atteinte à la salubrité, à la sécurité, à la tranquillité publique, aux paysages naturels ou à l'exercice des activités agricoles et forestières, dans la limite de 6 emplacements.

• Vente directe à la ferme (circuit court) :

Sous réserve d'être situés dans l'un des bâtiments ou à proximité des installations agricoles existantes et de ne pas porter atteinte à la salubrité, à la sécurité, à la tranquillité publique, aux paysages naturels et à l'exercice des activités agricoles et forestières.

• Logements de fonction nécessaires au fonctionnement des exploitations agricoles professionnelles, sous les conditions cumulatives suivantes :

- nécessité de résider sur le site principal de l'activité de l'exploitation, appréciée en fonction de la nature et de l'importance de l'activité agricole de l'exploitation, telle que définie dans le rapport de présentation,
- nécessité que d'autres bâtiments liés au fonctionnement de l'exploitation soient préexistants.
- autorisation d'un seul bâtiment à usage de logements par exploitation intégré ou accolé aux bâtiments de l'exploitation préexistante (réhabilitation ou réaffectation de constructions existantes) : dans tous les cas, la surface cumulée de logements ne devra pas dépasser 60 m² de surface de plancher par exploitation,
- sortie du chemin d'accès à l'habitation commune avec celle de l'exploitation (sauf impossibilité).

• Extensions limitées des constructions d'habitation existantes :

Toute création de surface de plancher (SP) supplémentaire ne peut être accordée que dans le cadre d'une seule autorisation à la date d'approbation de la présente révision du P.L.U

Leur surface est limitée de la manière suivante :

Surface de la construction existante :	Agrandissement autorisé
jusqu'à 50m ²	50% de la SP existante
de 50m ² à 100m ²	30% de la SP existante
au delà 100m ²	20% de la SP existante

• Piscines:

Les piscines d'une surface inférieure ou égale à 50 m² ne sont admises que si elles sont accolées ou implantées à moins de 10 m de l'habitation,

• Annexes des constructions d'habitation existantes :

Sous réserve d'être situées dans un rayon de 15 m de la construction existante, dans la limite de 2 annexes et de 40 m² d'emprise au sol au total.

• Constructions existantes repérées au titre de leur valeur patrimoniale dont le caractère traditionnel est reconnu et dont la sauvegarde est souhaitable d'un point de vue architectural ou urbain (art. L.151-19 du code de l'urbanisme) ,telles que repérées au plan de zonage à l'aide d'un cercle bleu, peuvent être réhabilités, nonobstant les dispositions des articles A 6 à A 10, dans la mesure où leur volume et les murs extérieurs sont conservés, à l'exception d'éventuelles ouvertures qui devront préserver le caractère de leur architecture. Seules les extensions limitées ne portant pas atteintes à leur aspect architectural sont admises.

• Reconstruction d'un bâtiment sinistré :

La reconstruction d'un bâtiment sinistré régulièrement édifié n'est autorisée que dans les 5 ans suivant le sinistre, dans l'enveloppe du volume ancien, à condition que sa destination soit conservée ou soit conforme aux occupations et utilisations du sol admises dans la zone, sans qu'il ne soit fait application des autres règles de la zone sauf l'article 11.

La reconstruction en zone d'aléa fort est interdite.

• Constructions et installations nécessaires aux services publics ou d'intérêt collectif :

Les ouvrages techniques nécessaires au fonctionnement des services publics ou d'intérêt collectif et dont l'implantation dans la zone est justifiée par des impératifs techniques de fonctionnement du service (réseaux notamment), sont admis sous réserve de ne pas porter atteinte à l'activité agricole, de prendre toutes les dispositions pour limiter au strict minimum la gêne qui pourrait en découler et pour assurer une bonne intégration dans le site.

• Affouillements et exhaussements :

Les affouillements et exhaussements de sols sont admis exclusivement s'ils sont strictement nécessaires à l'activité agricole ou à la réalisation d'équipements publics.

• Permis de démolir :

En vertu de l'article L.151.10 du code de l'urbanisme la démolition de tout ou partie d'un monument, d'un bâtiment ou d'un ensemble bâti peut être interdite ou subordonnée à des prescriptions spéciales de reconstruction, pour des motifs d'ordre architectural, urbain ou paysager, sur les bâtiments identifiés sur les plans de zonage (cercle bleu ou périmètre bleu).

Zone A

Secteurs Ag :

En sus des règles de la zone A :

Le changement de destination des constructions repérées au plan de zonage est autorisé, sous réserve d'être compatible avec la vocation de la zone.

Secteur Ap :

Seuls les ouvrages techniques nécessaires au fonctionnement des services publics sont autorisés, sous réserve d'une bonne intégration paysagère .

Secteur Ahr :

Les constructions et installations admises sont identiques à celles de la zone A mais pour ce secteur Ahr (zone de risques moyens de la carte des aléas), tout projet devra justifier qu'il n'aggrave pas les risques et n'en provoque pas de nouveaux conformément aux dispositions de la carte des aléas, en application de l'article R 151-34 du code de l'urbanisme.

SECTION 2 : CONDITIONS DE L'OCCUPATION DU SOL

• Adaptations mineures :

Des autorisations d'urbanisme peuvent être délivrées par adaptation motivée des articles 3 à 13 du règlement de chacune des zones, à condition que les adaptations ainsi faites soient mineures, (article L.152-3 du code de l'urbanisme), et qu'elles soient rendues nécessaires par la nature du sol, la configuration des parcelles, ou le caractère des constructions avoisinantes.

PERMIS DE DEMOLIR :

Les travaux ayant pour objet de démolir ou de rendre inutilisable tout ou partie d'une construction identifiée au titre de l'article L.151-10 du code de l'urbanisme doivent être précédés d'un permis de démolir (article R.421-28 du code de l'urbanisme).

La démolition des bâtiments ou secteurs identifiés sur les plans de zonage (éléments de patrimoine) peut être interdite ou subordonnée à des prescriptions spéciales de reconstruction, pour des motifs d'ordre architectural, urbain ou paysager.

• Ouvrages techniques nécessaires au fonctionnement des services publics ou d'intérêt collectif :

Les articles 3 à 13 du règlement de la zone A ne s'appliquent pas aux ouvrages techniques nécessaires au fonctionnement des services publics ou d'intérêt collectif si leur hauteur ne dépasse pas 4 m au faîtage.

Des hauteurs supérieures pourront être acceptées dès lors que l'équipement présente une bonne intégration paysagère.

ARTICLE A 3 - ACCES et VOIRIE

Les constructions et installations doivent être desservies par des voies dont les caractéristiques sont adaptées à l'approche du matériel de lutte contre l'incendie.

Les accès doivent être adaptés à l'opération et aménagés de façon à apporter la moindre gêne à la circulation publique.

Sauf impossibilité technique, la voie d'accès aux logements nouveaux admis dans la zone sera commune avec celle des bâtiments de l'exploitation.

Conditions de raccordement

Toute autorisation d'occupation ou d'utilisation du sol peut être subordonnée à la réalisation d'aménagements spécifiques qui rendent satisfaisantes les conditions de sécurité du raccordement de l'opération à la voie publique.

Le raccordement d'un accès privé à une voie publique présentera une surface dégagée conforme pour la sécurité et la visibilité sur une profondeur d'au moins 5 m à partir de la chaussée de la voie publique ; la pente de cette partie de l'accès ne sera pas supérieure à 5 %. Pour le reste de la rampe d'accès, la pente ne pourra être supérieure à 14 %.

Dans le cas de travaux disproportionnés et sous réserve d'une bonne intégration paysagère, des pentes inférieures pourront être acceptées.

Clôtures

Le long de toutes les voies de circulation, l'autorité compétente en matière d'autorisation de construire peut émettre des conditions particulières concernant la nature des clôtures ou de tout aménagement en tenant lieu lorsque cet aménagement est susceptible de faire obstacle ou de créer une gêne pour la circulation de tous véhicules, notamment d'engins agricoles, d'entretien ou de sécurité.

ARTICLE A 4 - DESSERTE PAR LES RESEAUX

4-1. EAU POTABLE

Toute construction à usage d'habitation et tout local pouvant servir au travail, au repos ou à l'agrément doivent être raccordés au réseau public d'eau potable.

Pour les alimentations non individuelles et notamment les établissements recevant du public, priorité doit être donnée à l'adduction au réseau public. Dans l'impossibilité d'une telle desserte, et sur justification technique, l'alimentation en eau par une ressource privée devra faire l'objet, préalablement au dépôt de permis de construire, d'une autorisation sanitaire des services de l'A.R.S.

4-2. ASSAINISSEMENT

Les prescriptions des annexes sanitaires doivent être respectées.

• Eaux usées :

Toute construction à usage d'habitation et tout local pouvant servir au travail, au repos ou à l'agrément doivent être raccordés au réseau public d'assainissement.

En l'absence d'un tel réseau, l'autorité compétente pourra admettre un système d'assainissement autonome conforme à la réglementation, à la carte d'aptitude des sols et au schéma d'assainissement avec obligation de se raccorder au collecteur dès que celui-ci sera réalisé. L'évacuation des eaux usées non traitées dans les rivières et ruisseaux est interdite.

Zone A

• Eaux pluviales :

Les eaux pluviales générées par l'urbanisation ne devront pas être canalisées et rejetées dans le réseau d'assainissement propriété de la voirie publique.

Les eaux pluviales collectées par les aménagements réalisés sur l'assiette foncière (eaux de toiture, surfaces imperméabilisées, voiries privées...) devront être traitées par un dispositif individuel d'évacuation dimensionné pour les besoins de l'opération avant rejets dans les ruisseaux ou réseaux.

Les différentes solutions techniques pouvant être exigées, selon la nature du terrain, lors de la demande de permis de construire soit cumulativement, soit seules, peuvent être :

- Stockage et récupération des eaux ,
- Mise en place de puits d'infiltration ,
- Création de bassins de rétention ou d'infiltration
- Etc....

En tout état de cause : se reporter aux annexes sanitaires.

4-3. RESEAUX CABLES

Les raccordements aux réseaux câblés doivent être enterrés.

Toutefois, lorsque ces travaux représentent un coût disproportionné et que le raccordement présente une bonne intégration paysagère, des raccordements aériens pourront être acceptés.

GESTION DES ORDURES MENAGERES ET DECHETS

La collecte des déchets devra se conformer au cahier des charges établi par la communauté de communes en la matière.

Dans cette zone, il est nécessaire de se rendre aux points de collecte collectifs.

ARTICLE A 5 - CARACTERISTIQUES DES TERRAINS

Il n'est pas prévu de surface minimum de terrain.

ARTICLE A 6 - IMPLANTATION DES CONSTRUCTIONS PAR RAPPORT AUX EMPRISES PUBLIQUES ET AUX VOIES

6-1. GENERALITES

Les voies entrant dans le champ d'application du présent article sont les voies publiques, les chemins ruraux, les voies privées ouvertes à la circulation publique.

Afin de faciliter le déneigement des voies et la sécurité, il est souhaitable que les clôtures observent un recul par rapport à l'emprise du domaine public, hors zones agglomérées.

Les débordements de toiture et les balcons, jusqu'à 1,20 m, ne sont pas pris en compte pour l'application de l'ensemble des règles édictées par le présent article.

6-2. IMPLANTATION

Le cas échéant, le long des départementales (RD 4 et RD 104) les constructions doivent respecter les reculs graphiques portés au plan de zonage.

En l'absence de recul graphique :

Le long de la RD 4, les constructions doivent s'implanter à plus de 25 m de l'axe.

Le long de la RD 104, les constructions doivent s'implanter à plus de 18 m de l'axe.

Pour les autres voies, l'implantation des constructions doit respecter un recul minimum de 8 m par rapport à l'emprise des voies publiques.

L'implantation des constructions et installations nécessaires aux services publics ou d'intérêt collectif est autorisée jusqu'en limite du domaine public.

Les murs de soutènement, hormis ceux nécessaires à une construction, doivent être implantés à plus de 1,50 m de la limite de l'emprise publique.

6-3. IMPLANTATION DES CLOTURES

Lors de la création de clôture, l'autorité compétente en matière d'autorisation de construire peut imposer la nature, sa hauteur (0,80 m maximum) par rapport à l'emprise des voies lorsqu'elle est susceptible de faire obstacle ou de créer une gêne pour la circulation (carrefour, virage, autres secteurs nécessitant de la visibilité ...).

Les clôtures doivent s'implanter à l'alignement lorsque des plans d'alignement ont été approuvés.

ARTICLE A 7 - IMPLANTATION DES CONSTRUCTIONS PAR RAPPORT AUX LIMITES DE PROPRIETES PRIVEES VOISINES
--

7-1. GENERALITES

Les débordements de toiture et les balcons, jusqu'à 1,20 m, ne sont pas pris en compte pour l'application de l'ensemble des règles édictées par le présent article.

7-2. IMPLANTATION

Les constructions doivent respecter un recul minimum de 5 m par rapport aux limites des propriétés voisines, sans que cette distance ne dépasse la moitié de la différence d'altitude entre chaque point de la couverture du toit et chaque point de la limite d'une propriété privée voisine.

L'implantation des constructions et installations nécessaires aux services publics ou d'intérêt collectif est autorisée jusqu'en limite de propriété.

Les murs de soutènement doivent être implantés à plus de 1m de la limite parcellaire.

7-3. ANNEXES

Les annexes peuvent être implantées jusqu'en limite de propriété, à condition que leur hauteur ne dépasse pas 5 m au faîtage et que la longueur de leurs façades bordant les propriétés privées voisines et échappant à la condition de recul énoncée au 1^{er} alinéa ne dépasse pas 8 m.

7-4. REcul PAR RAPPORT A L'AXE DES COURS D'EAU

Pour toute construction, un recul adapté à la configuration du cours d'eau devra être respecté par rapport à l'axe de celui-ci, sans que ce recul soit inférieur à un minimum de 10 m (Voir Annexe n°1 du règlement : « Mesures conservatoires le long des ruisseaux et torrents »).

Par ailleurs, il est interdit de remblayer ou de couvrir le ruisseau dans cette bande de recul, sauf pour le passage des voies publiques ou des accès privés, après accord de l'autorité compétente.

Zone A

ARTICLE A 8 - IMPLANTATION DES CONSTRUCTIONS LES UNES PAR RAPPORT AUX AUTRES SUR UNE MEME PROPRIETE

Non réglementée.

ARTICLE A 9 - EMPRISE AU SOL

Le Coefficient d'Emprise au Sol n'est pas limité.

ARTICLE A 10 - HAUTEUR MAXIMALE DES CONSTRUCTIONS

La hauteur des constructions doit être compatible avec leur destination. Elle est mesurée à partir du terrain naturel.

La hauteur des constructions à usage agricole est limitée à 12,50 m, hors ouvrages indispensables et de faible emprise tels que souches de cheminées, ventilation...

Pour les extensions limitées autorisées des constructions d'habitation existantes, la hauteur de la construction nouvelle ne devra pas dépasser la hauteur du bâti existant.

La hauteur des constructions nécessaires aux services publics ou d'intérêt collectif n'est pas limitée.

ARTICLE A 11 - ASPECT EXTERIEUR

11-1. GENERALITES

Les divers modes d'occupation et utilisation du sol ne doivent pas, par leur implantation ou leur aspect extérieur, porter atteinte au caractère ou à l'intérêt des lieux avoisinants ainsi qu'aux perspectives urbaines ou monumentales et paysagères.

Des modifications ayant pour but d'améliorer l'intégration de la construction à son environnement (paysage naturel ou urbain) pourront être exigées lors de la demande du permis de construire.

11-2. IMPLANTATION DES CONSTRUCTIONS

Les constructions, par leur composition et leur accès, doivent s'adapter avec intelligence et harmonie au terrain naturel, sans modification importante des altitudes et des pentes de celui-ci (éviter les effets de terrasses sur tumulus...).

Dans tout permis de construire, le traitement des abords y compris les plantations devra être précisé sur le plan masse.

Les terrassements devront être limités en s'adaptant au mieux au terrain naturel et aux accès.

Les talus devront être végétalisés et se rapprocher de formes naturelles. Tout ouvrage de soutènement devra être traité sous forme de mur.

Le recours aux enrochements doit être limité. Leur hauteur devra être limitée au maximum . Ils devront être végétalisés pour une bonne intégration paysagère.

11-3. ASPECT DES CONSTRUCTIONS

La teinte des constructions doit être en harmonie avec les bâtiments environnants.

Les volumes doivent être sobres et simples à l'image des constructions traditionnelles.

La teinte des couvertures doit être en harmonie avec les teintes dominantes des bâtiments environnants.

Pour les bâtiments agricoles :

- les toitures seront obligatoirement à deux pans de teinte gris pierre, ocre ou grège, les croupes sont autorisées.
- les toitures à un pan sont autorisées pour les annexes accolées aux bâtiments agricoles.
- les pentes devront être de 30 % minimum.
- les façades devront être de teintes foncées à l'exception du bois, pour lequel le vieillissement naturel est accepté, et des soubassements en maçonnerie qui devront être de ton sable ou pierre du pays.

Les bâtiments d'habitation ne doivent pas, par leur forme et leur couleur, trancher dans l'espace agricole.

11-4. ASPECT DES CLOTURES

Les clôtures ne sont pas obligatoires. En tout état de cause, leur implantation et le détail de leur aspect devront figurer dans la demande d'autorisation de construire et pourront faire l'objet de modifications suivant l'alignement délivré par l'autorité gestionnaire, justifiées par l'amélioration de la visibilité et de la sécurité sur les voies publiques.

Les clôtures doivent avoir un aspect léger et être de type agricole.

Les clôtures agricoles ou autres, d'une hauteur de 1,20 m maximum doivent être constituées par des fils, grilles, grillages ou tous autres dispositifs à claire-voie sans mur bahut afin d'éviter l'effet de morcellement du paysage.

Une hauteur et un aspect différents pourront être admis pour des impératifs techniques ou de sécurité, sous réserve d'une bonne intégration paysagère.

Dans le cas des murs de soutènement pour les terrains en pente, la hauteur sera limitée à 1 m au dessus du terrain naturel de la propriété.

Les haies végétales doivent être constituées d'espèces locales (charmilles...) les conifères sont interdits (Thuya....).

Pour des raisons de sécurité, les portails doivent être en retrait de 5 m minimum par rapport à la limite de la voie.

ARTICLE A 12 - STATIONNEMENT DES VEHICULES

Le stationnement des véhicules correspondant aux besoins des constructions et installations doit être assuré en dehors des voies publiques.

Dans le cas d'aménagement de bâtiments existants ou nouveaux, il est demandé un minimum de 2 places par logement.

Pour les établissements ou équipements recevant du public :

Zone A

L'importance de l'aménagement des places de stationnement nécessaires aux équipements et installations autorisées dans la zone, sera appréciée pour chaque cas particulier, en tenant compte de la capacité totale de la construction ou de l'installation ainsi que des parkings publics existants à proximité.

ARTICLE A 13 - PLANTATIONS

Les plantations d'arbres ou d'arbustes devront favoriser une meilleure intégration des installations. Le choix des essences, leur mode de groupements et leur taille devront prendre en compte les caractéristiques du paysage local (haies champêtres, bocagères, bosquets, vergers, arbres isolés, etc...).

DISPOSITIONS APPLICABLES AUX ZONES NATURELLES
DU P.L.U. DE LA RIVIERE-ENVERSE

DISPOSITIONS APPLICABLES AUX ZONES

N

Comprenant les secteurs Nh, Ng,Ngr

Extrait du rapport de présentation :

« Les zones N rassemblent les secteurs de la commune, équipés ou non, qu'il est nécessaire de protéger en raison de la qualité des sites, des milieux naturels et du paysage.

La zone Nh est une zone de protection des zones humides : tourbières, marais, sources et prairies humides. Tout type de construction est interdit.

♦ Zone Ng :

Le secteur Ng est un secteur de gestion de l'existant où le changement de destination des constructions existantes est autorisé.

♦ Zones Ngr :

Secteurs en zone de risques moyens sur la carte des aléas, les projets devront justifier qu'ils n'aggravent pas les risques et n'en provoquent pas de nouveaux.

SECTION 1 : NATURE DE L'OCCUPATION ET DE L'UTILISATION DU SOL

ARTICLE N 1 - OCCUPATIONS ET UTILISATIONS DU SOL INTERDITES

Parmi les occupations et utilisations du sol celles qui suivent sont interdites :

Toutes les constructions nouvelles exceptées celles prévues à l'article N2.

Les carrières

Les travaux, installations et aménagements visés à l'article R.423.19 à R 423.23 du Code de l'Urbanisme, excepté les affouillements et exhaussements de sol strictement nécessaires à la réalisation des équipements publics, activités et destinations autorisées dans la zone.

Tout ce qui n'est pas compatible avec la zone naturelle et qui ne figure pas à l'article N2.

Zone N

Secteur Nh :

Toutes occupations et utilisations du sol sont interdites, de même que tous drainages, affouillements et exhaussements de sols, travaux susceptibles de détruire l'intérêt hydraulique de la zone, à l'exception des travaux d'intérêt collectif nécessaires (par exemple : aménagement de bassins de rétention).

Secteur Ng et Ngr :

Toutes les constructions et aménagements nouveaux exceptés ceux prévus à l'article 2 des secteurs Ngr et Ng.

ARTICLE N 2 - OCCUPATIONS ET UTILISATIONS DU SOL SOUMISES A CONDITIONS PARTICULIERES

- GENERALITES

Les occupations et utilisations du sol ne sont admises qu'à condition :

- de ne pas porter atteinte au caractère de la zone dont la vocation est définie dans le rapport de présentation.
- d'être compatibles avec les orientations définies dans le PADD.
-

2-1 - CONDITIONS PARTICULIERES

Les occupations et utilisations du sol suivantes ne sont admises que si elles respectent les conditions ci-après :

Pour tous les secteurs (hormis Nh) :

• Constructions et installations agricoles :

Les constructions et installations agricoles ne sont admises qu'à la condition que leur implantation dans la zone soit reconnue indispensable à l'activité agricole (sur la base des critères précisés au rapport de présentation), justifiée par l'importance de l'exploitation et ses impératifs de fonctionnement, et sous réserve d'une localisation adaptée au site.

• Annexes touristiques :

Sous réserve d'être aménagées dans un bâtiment existant sur le site de l'exploitation ou accolées à l'un de ces bâtiments, dans la limite de 5 chambres ou 150 m² de surface de plancher (SP).

• Campings à la ferme :

Sous réserve d'être situés à proximité immédiate de l'un des bâtiments d'exploitation et sous réserve de ne pas porter atteinte à la salubrité, à la sécurité, à la tranquillité publique, aux paysages naturels ou à l'exercice des activités agricoles et forestières, dans la limite de 6 emplacements.

• Vente directe à la ferme (circuit court) :

Sous réserve d'être situés dans l'un des bâtiments ou à proximité des installations agricoles existantes et de ne pas porter atteinte à la salubrité, à la sécurité, à la tranquillité publique, aux paysages naturels et à l'exercice des activités agricoles et forestières.

• **Logements de fonction** nécessaires au fonctionnement des exploitations agricoles professionnelles, sous les conditions cumulatives suivantes :

- nécessité de résider sur le site principal de l'activité de l'exploitation, appréciée en fonction de la nature et de l'importance de l'activité agricole de l'exploitation, telle que définie dans le rapport de présentation,
- nécessité que d'autres bâtiments liés au fonctionnement de l'exploitation soient préexistants.
- autorisation d'un seul bâtiment à usage de logements par exploitation intégré ou accolé aux bâtiments de l'exploitation préexistante (réhabilitation ou réaffectation de constructions existantes) : dans tous les cas, la surface cumulée de logements ne devra pas dépasser 60 m² de surface de plancher par exploitation,
- sortie du chemin d'accès à l'habitation commune avec celle de l'exploitation (sauf impossibilité).

• **Extensions limitées des constructions d'habitation existantes :**

Toute création de surface de plancher (SP) supplémentaire ne peut être accordée que dans le cadre d'une seule autorisation à la date d'approbation de la présente révision du P.L.U

Leur surface est limitée de la manière suivante :

Surface de la construction existante :	Agrandissement autorisé
Jusqu'à 50m ²	50% de la SP existante
de 50m ² à 100m ²	30% de la SP existante
au-delà 100m ²	20% de la SP existante

• **Piscines :**

Les piscines d'une surface inférieure ou égale à 50 m² ne sont admises que si elles sont accolées ou implantées à moins de 10 m de l'habitation,

• **Annexes des constructions d'habitation existantes :**

Sous réserve d'être situées dans un rayon de 15 m de la construction existante, dans la limite de 2 annexes et de 40 m² d'emprise au sol au total.

• **Constructions existantes repérées au titre de leur valeur patrimoniale** dont le caractère traditionnel est reconnu et dont la sauvegarde est souhaitable d'un point de vue architectural ou urbain (art. L.151-19 du code de l'urbanisme) ,telles que repérées au plan de zonage à l'aide d'un cercle bleu, peuvent être réhabilités, nonobstant les dispositions des articles A 6 à A 10, dans la mesure où leur volume et les murs extérieurs sont conservés, à l'exception d'éventuelles ouvertures qui devront préserver le caractère de leur architecture. Seules les extensions limitées ne portant pas atteintes à leur aspect architectural sont admises.

• **Reconstruction d'un bâtiment sinistré :**

La reconstruction d'un bâtiment détruit ou démolé régulièrement édifié depuis moins de dix ans est autorisée, nonobstant toute disposition des articles de la zone, à condition que sa destination soit conservée ou soit conforme aux occupations et utilisations du sol admises dans la zone. La reconstruction en zone d'aléa fort est interdite.

• **Constructions et installations nécessaires aux services publics ou d'intérêt collectif :**

Les ouvrages techniques nécessaires au fonctionnement des services publics ou d'intérêt collectif et dont l'implantation dans la zone est justifiée par des impératifs techniques de fonctionnement du service (réseaux notamment), sont admis sous réserve de ne pas porter atteinte à l'activité agricole, de prendre toutes les dispositions pour limiter au strict minimum la gêne qui pourrait en découler et pour assurer une bonne intégration dans le site.

Zone N

• Constructions et installations relevant du développement durable ou utilisant les énergies renouvelables :

- sous réserve d'être liées au milieu naturel et de présenter une bonne intégration paysagère.

• Affouillements et exhaussements :

Les affouillements et exhaussements de sols sont admis exclusivement s'ils sont strictement nécessaires à l'activité agricole ou à la réalisation d'équipements publics.

• Permis de démolir :

En vertu de l'article L.151.10 du code de l'urbanisme (R 421-28 du C.U.), la démolition de tout ou partie d'un monument, d'un bâtiment ou d'un ensemble bâti peut être interdite ou subordonnée à des prescriptions spéciales de reconstruction, pour des motifs d'ordre architectural, urbain ou paysager, sur les bâtiments identifiés sur les plans de zonage (cercle ou périmètre bleu).

• Constructions existantes repérées au titre de leur valeur patrimoniale (Art L.151.19 du CU) dont le caractère traditionnel est reconnu et dont la sauvegarde est souhaitable d'un point de vue architectural ou urbain :

Telles que repérées au plan de zonage à l'aide d'un cercle ou d'un périmètre bleu, elles peuvent être réhabilitées, nonobstant les dispositions des articles UA 5 à UA 10, dans la mesure où le volume et les murs extérieurs sont conservés, à l'exception d'éventuelles ouvertures qui devront préserver le caractère de leur architecture. Seules les extensions limitées ne portant pas atteinte à leur aspect architectural sont admises.

Secteurs Nq :

En sus des règles de la zone N :

Le changement de destination des constructions repérées au plan de zonage est autorisé, sous réserve d'être compatible avec la vocation de la zone.

Secteur Ngr :

Les constructions et installations admises sont identiques à celles de la zone N mais pour ce secteur Ngr (zone de risques moyens de la carte des aléas), tout projet devra justifier qu'il n'aggrave pas les risques et n'en provoque pas de nouveaux conformément aux dispositions de la carte des aléas, en application de l'article R 151-34 du code de l'urbanisme.

SECTION 2 : CONDITIONS DE L'OCCUPATION DU SOL• Adaptations mineures :

Des autorisations d'urbanisme peuvent être délivrées par adaptation motivée des articles 3 à 13 du règlement de chacune des zones, à condition que les adaptations ainsi faites soient mineures, et qu'elles soient rendues nécessaires par la nature du sol, la configuration des parcelles, ou le caractère des constructions avoisinantes.

ARTICLE N 3 - ACCES et VOIRIE

Les constructions et installations doivent être desservies par des voies dont les caractéristiques sont adaptées à l'approche du matériel de lutte contre l'incendie.

Les accès doivent être adaptés à l'opération et aménagés de façon à apporter la moindre gêne à la circulation publique.

Sauf impossibilité technique, la voie d'accès aux logements nouveaux admis dans la zone sera commune avec celle des bâtiments de l'exploitation.

Conditions de raccordement

Toute autorisation d'occupation ou d'utilisation du sol peut être subordonnée à la réalisation d'aménagements spécifiques qui rendent satisfaisantes les conditions de sécurité du raccordement de l'opération à la voie publique.

Le raccordement d'un accès privé à une voie publique présentera une surface dégagée conforme pour la sécurité et la visibilité sur une profondeur d'au moins 5 m à partir de la chaussée de la voie publique ; la pente de cette partie de l'accès ne sera pas supérieure à 5 %. Pour le reste de la rampe d'accès, la pente ne pourra être supérieure à 14 %.

Dans le cas de travaux disproportionnés et sous réserve d'une bonne intégration paysagère, des pentes inférieures pourront être acceptées.

Clôtures

Le long de toutes les voies de circulation, l'autorité compétente en matière d'autorisation de construire peut émettre des conditions particulières concernant la nature des clôtures ou de tout aménagement en tenant lieu lorsque cet aménagement est susceptible de faire obstacle ou de créer une gêne pour la circulation de tous véhicules, notamment d'engins agricoles, d'entretien ou de sécurité.

ARTICLE N 4 - DESSERTE PAR LES RESEAUX4-1. EAU POTABLE

Toute construction à usage d'habitation et tout local pouvant servir au travail, au repos ou à l'agrément doivent être raccordés au réseau public d'eau potable.

Pour les alimentations non individuelles et notamment les établissements recevant du public, priorité doit être donnée à l'adduction au réseau public. Dans l'impossibilité d'une telle desserte, et sur justification technique, l'alimentation en eau par une ressource privée devra faire l'objet, préalablement au dépôt de permis de construire, d'une autorisation sanitaire des services de l'A.R.S.

Zone N

4-2. ASSAINISSEMENT

Les prescriptions des annexes sanitaires doivent être respectées.

• Eaux usées :

Toute construction à usage d'habitation et tout local pouvant servir au travail, au repos ou à l'agrément doivent être raccordés au réseau public d'assainissement.

En l'absence d'un tel réseau, l'autorité compétente pourra admettre un système d'assainissement autonome conforme à la réglementation, à la carte d'aptitude des sols et au schéma d'assainissement avec obligation de se raccorder au collecteur dès que celui-ci sera réalisé. L'évacuation des eaux usées non traitées dans les rivières et ruisseaux est interdite.

• Eaux pluviales :

Les eaux pluviales générées par l'urbanisation ne devront pas être canalisées et rejetées dans le réseau d'assainissement propriété de la voirie publique.

Les eaux pluviales collectées par les aménagements réalisés sur l'assiette foncière (eaux de toiture, surfaces imperméabilisées, voiries privées...) devront être traitées par un dispositif individuel d'évacuation dimensionné pour les besoins de l'opération avant rejets dans les ruisseaux ou réseaux.

Les différentes solutions techniques pouvant être exigées, selon la nature du terrain, lors de la demande de permis de construire soit cumulativement, soit seules, peuvent être :

- Stockage et récupération des eaux ,
- Mise en place de puits d'infiltration ,
- Création de bassins de rétention ou d'infiltration
- Etc....

En tout état de cause : se reporter aux annexes sanitaires.

4-3. RESEAUX CABLES

Les raccordements aux réseaux câblés doivent être enterrés.

Toutefois, lorsque ces travaux représentent un coût disproportionné et que le raccordement présente une bonne intégration paysagère, des raccordements aériens pourront être acceptés.

GESTION DES ORDURES MENAGERES ET DECHETS

La collecte des déchets devra se conformer au cahier des charges établi par la communauté de communes en la matière.

Dans cette zone, il est nécessaire de se rendre aux points de collecte collectifs.

ARTICLE N 5 - CARACTERISTIQUES DES TERRAINS
--

Il n'est pas prévu de surface minimum de terrain, sauf en cas d'assainissement autonome où la surface de terrain doit être suffisante au fonctionnement de celui-ci conformément à l'article 4 de la zone.

<p align="center">ARTICLE N 6 - IMPLANTATION DES CONSTRUCTIONS PAR RAPPORT AUX EMPRISES PUBLIQUES ET AUX VOIES</p>

6-1. GENERALITES

Les voies entrant dans le champ d'application du présent article sont les voies publiques, les chemins ruraux, les voies privées ouvertes à la circulation publique.

Afin de faciliter le déneigement des voies et la sécurité, il est souhaitable que les clôtures observent un recul par rapport à l'emprise du domaine public, hors zones agglomérées.

6-2. IMPLANTATION

Le cas échéant, le long des départementales (RD 4 et RD 104) les constructions doivent respecter les reculs graphiques portés au plan de zonage.

En l'absence de recul graphique :

Le long de la RD 4, les constructions doivent s'implanter à plus de 25 m de l'axe.

Le long de la RD 104, les constructions doivent s'implanter à plus de 18 m de l'axe.

Pour les autres voies, l'implantation des constructions doit respecter un recul minimum de 8 m par rapport à l'emprise des voies publiques.

L'implantation des constructions et installations nécessaires aux services publics ou d'intérêt collectif est autorisée jusqu'en limite du domaine public.

Les murs de soutènement, hormis ceux nécessaires à une construction, doivent être implantés à plus de 1,50 m de la limite de l'emprise publique.

6-3. IMPLANTATION DES CLOTURES

Lors de la création de clôture, l'autorité compétente en matière d'autorisation de construire peut imposer la nature, sa hauteur (0,80 m maximum) par rapport à l'emprise des voies lorsqu'elle est susceptible de faire obstacle ou de créer une gêne pour la circulation (carrefour, virage, autres secteurs nécessitant de la visibilité ...).

Les clôtures doivent s'implanter à l'alignement lorsque des plans d'alignement ont été approuvés.

<p align="center">ARTICLE N 7 - IMPLANTATION DES CONSTRUCTIONS PAR RAPPORT AUX LIMITES DE PROPRIETES PRIVEES VOISINES</p>
--

7-1. IMPLANTATION

Les constructions doivent respecter un recul minimum de 4 m par rapport aux limites séparatives, sans que cette distance ne dépasse la moitié de la différence d'altitude entre chaque point de la couverture du toit et chaque point de la limite d'une propriété privée voisine.

L'implantation des constructions et installations nécessaires aux services publics ou d'intérêt collectif est autorisée jusqu'en limite de propriété.

Les murs de soutènement doivent être implantés à plus de 1 m de la limite parcellaire.

Zone N

7-2. REcul PAR RAPPORT A L'AXE DES COURS D'EAU

Pour toute construction, un recul adapté à la configuration du cours d'eau devra être respecté par rapport à l'axe de celui-ci, sans que ce recul soit inférieur à un minimum de 10 m (Voir Annexe n°1 du règlement : « Mesures conservatoires le long des ruisseaux et torrents »).

Par ailleurs, il est interdit de remblayer ou de couvrir le ruisseau dans cette bande de recul, sauf pour le passage des voies publiques ou des accès privés, après accord de l'autorité compétente.

ARTICLE N 8 - IMPLANTATION DES CONSTRUCTIONS LES UNES PAR RAPPORT AUX AUTRES SUR UNE MEME PROPRIETE

Non réglementée.

ARTICLE N 9 - EMPRISE AU SOL

Le C.E.S. est limité à 0,10 pour le bâti nouveau.

Le C.E.S n'est pas limité pour les constructions et installations nécessaires aux services publics ou d'intérêt collectif ainsi que pour les constructions agricoles.

ARTICLE N 10 - HAUTEUR MAXIMALE DES CONSTRUCTIONS

La hauteur des constructions doit être compatible avec leur destination. Elle est mesurée à partir du terrain naturel.

La hauteur des constructions est limitée à 7,50 m .

Pour les extensions limitées autorisées des constructions d'habitation existantes, la hauteur de la construction nouvelle ne devra pas dépasser la hauteur du bâti existant.

La hauteur des constructions nécessaires aux services publics ou d'intérêt collectif n'est pas limitée.

ARTICLE N 11 - ASPECT EXTERIEUR

11-1. GENERALITES

Les divers modes d'occupation et utilisation du sol ne doivent pas, par leur implantation ou leur aspect extérieur, porter atteinte au caractère ou à l'intérêt des lieux avoisinants ainsi qu'aux perspectives urbaines ou monumentales et paysagères.

Des modifications ayant pour but d'améliorer l'intégration de la construction à son environnement (paysage naturel ou urbain) pourront être exigées lors de la demande du permis de construire.

11-2. IMPLANTATION DES CONSTRUCTIONS

Les constructions, par leur composition et leur accès, doivent s'adapter avec intelligence et harmonie au terrain naturel, sans modification importante des altitudes et des pentes de celui-ci (éviter les effets de terrasses sur tumulus...).

Dans tout permis de construire, le traitement des abords y compris les plantations devra être précisé sur le plan masse.

Les terrassements devront être limités en s'adaptant au mieux au terrain naturel et aux accès. Les talus devront être végétalisés et se rapprocher de formes naturelles. Tout ouvrage de soutènement devra être traité sous forme de mur.

Le recours aux enrochements doit être limité. Leur hauteur devra être limitée au maximum. Ils devront être végétalisés pour une bonne intégration paysagère.

11-3. ASPECT DES CONSTRUCTIONS

La teinte des constructions doit être en harmonie avec les bâtiments environnants.

Les volumes doivent être sobres et simples à l'image des constructions traditionnelles.

La teinte des couvertures doit être en harmonie avec les teintes dominantes des bâtiments environnants.

Pour les bâtiments agricoles :

- les toitures seront obligatoirement à deux pans de teinte gris pierre, ocre ou grège, les croupes sont autorisées.
- les toitures à un pan sont autorisées pour les annexes accolées aux bâtiments agricoles.
- les pentes devront être de 30 % minimum.
- les façades devront être de teintes foncées à l'exception du bois, pour lequel le vieillissement naturel est accepté, et des soubassements en maçonnerie qui devront être de ton sable ou pierre du pays.

Les bâtiments d'habitation ne doivent pas, par leur forme et leur couleur, trancher dans l'espace naturel.

11-4. ASPECT DES CLOTURES

Les clôtures ne sont pas obligatoires. En tout état de cause, leur implantation et le détail de leur aspect devront figurer dans la demande d'autorisation de construire et pourront faire l'objet de modifications suivant l'alignement délivré par l'autorité gestionnaire, justifiées par l'amélioration de la visibilité et de la sécurité sur les voies publiques.

Les clôtures doivent avoir un aspect léger et être de type agricole.

Les clôtures agricoles ou autres, d'une hauteur de 1,20 m maximum doivent être constituées par des fils, grilles, grillages ou tous autres dispositifs à claire-voie sans mur bahut afin d'éviter l'effet de morcellement du paysage.

Une hauteur et un aspect différents pourront être admis pour des impératifs techniques ou de sécurité, sous réserve d'une bonne intégration paysagère.

Dans le cas des murs de soutènement pour les terrains en pente, la hauteur sera limitée à 1 m au dessus du terrain naturel de la propriété.

Zone N

Les haies végétales doivent être constituées d'espèces locales (charmilles...) les conifères sont interdits (Thuja....).

Pour des raisons de sécurité, les portails doivent être en retrait de 5 m minimum par rapport à la limite de la voie.

ARTICLE N 12 - STATIONNEMENT DES VEHICULES

Le stationnement des véhicules correspondant aux besoins des constructions et installations doit être assuré en dehors des voies publiques, particulièrement en cas d'accueil de clientèle.

Dans le cas d'aménagement de bâtiments existants ou nouveaux, il est demandé un minimum de 2 places par logement.

Pour les établissements ou équipements recevant du public :

L'importance de l'aménagement des places de stationnement nécessaires aux équipements et installations autorisées dans la zone, sera appréciée pour chaque cas particulier, en tenant compte de la capacité totale de la construction ou de l'installation ainsi que des parkings publics existants à proximité.

ARTICLE N 13 - ESPACES BOISES CLASSES

Les espaces boisés classés figurant au plan de zonage sont soumis aux dispositions de l'article L.130-1 du Code de l'Urbanisme.

Les plantations d'arbres ou d'arbustes devront favoriser une meilleure intégration des installations. Le choix des essences, leur mode de groupements et leur taille devront prendre en compte les caractéristiques du paysage local (haies champêtres, bocagères, bosquets, vergers, arbres isolés, etc...).

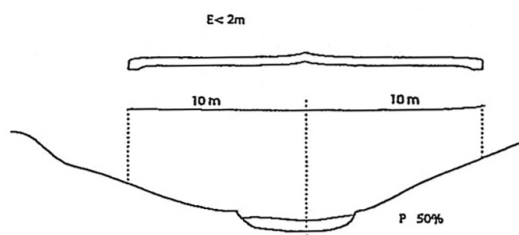
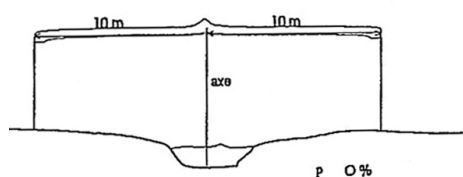
ANNEXES GRAPHIQUES

Annexe n°1 : Recul par rapport aux ruisseaux – Mesures conservatoires le long des ruisseaux et torrents en application de l'article R 111-2 du code de l'urbanisme

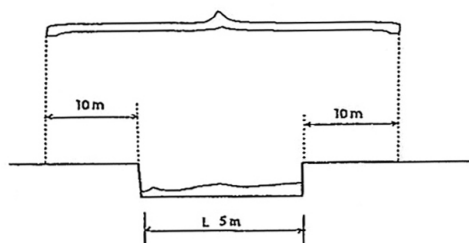
Annexe graphique n°1

MESURES CONSERVATOIRES LE LONG DES RUISSEAUX ET TORRENTS

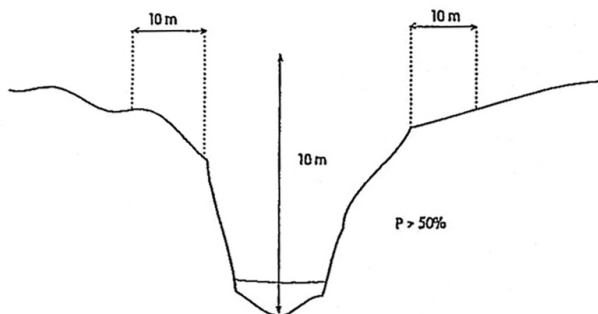
Cas n° 1: Ruisseau sans ravin



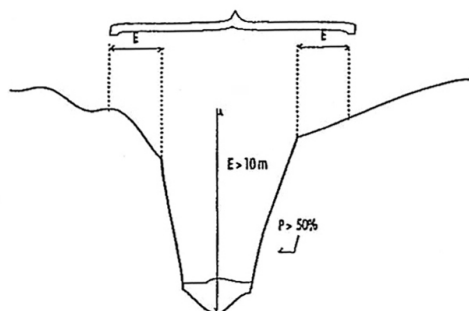
Cas n° 2 Ruisseau sans ravin, largeur du lit (L) supérieur à 5m



Cas n° 3: ruisseau coulant au fond d'un ravin de moins de 10m de profondeur



Cas n° 4 : Ruisseau coulant au fond d'un ravin supérieur à 10 m de profondeur



— Ni construction ni remblais
sans avis des services de
l'Etat concernés

E : Encaissement du cours d'eau
par rapport au niveau des
terrains naturels

P : Pente moyenne

